



Carax

# MULTI-TRANSPORTEUR POUR LES PROFESSIONNELS



REMORQUES À MULTI-USAGES **CARAX**

REMORQUES À MULTI-USAGES 

REMORQUES PLATEAUX 

PORTE-ENGINS 



**POUR MOI UNIQUEMENT  
LA MEILLEURE QUALITÉ**

## Carax, Multi-transporteur pour une utilisation intensive

Carax est un Multi-Transporteur pour les professionnels, conçu pour le transport de gros véhicules comme les camionnettes ou les SUV. Le Carax est proposé en 3.000 et 3.500 kg de PTAC, en tandem ou tridem avec des dimensions de caisse intérieure de 440x207 ou 540x207cm. Les rampes en acier d'une longueur de 250cm se rangent dans leur casier situé sous le châssis. Le châssis robuste assure un soutien optimal du plancher en aluminium. Le Carax est 100% sans bois et facile d'entretien.



*Le carax est disponible en 2 ou 3 essieux*

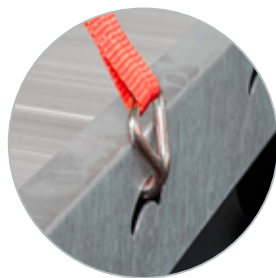
## Tout ce dont un porte-voiture a besoin

Le design bien pensé du Carax fait d'elle une remorque facile d'usage. Sa singularité réside dans sa surface de chargement incurvée à l'arrière. Ainsi même les longs véhicules peuvent embarquer et débarquer sans problème. Les cales de roue et les sangles sont faciles à installer dans les encoches prévues à cet effet. Le Carax est équipé d'un éclairage à l'avant, sur les côtés et à l'arrière, ainsi que de feux de contour LED. Tous les Hulco-Carax sont équipés d'essieux, d'attelage et de freinage de première qualité.





Feux de position (LED)



Encoches pour la sécurité du chargement



Rampes en acier de 250cm



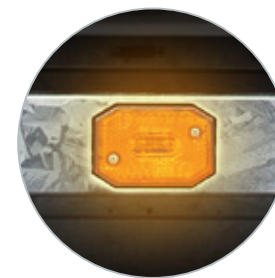
Plancher incurvé à l'arrière



Feux de gabarit LED



Châssis extrêmement robuste pour un support optimal du plancher



Feux latéraux LED

Frein de première qualité



Casiers pour rampes



Approprié pour de gros véhicules

Roue Jockey automatique

Timon long à tubulures rectangulaires

Châssis soudé par robot

Encoches pour sangles

Essieux et roues de première qualité

Éclairage latéral LED

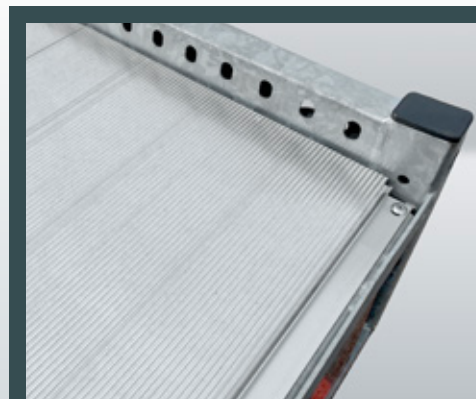
Feux de gabarit LED



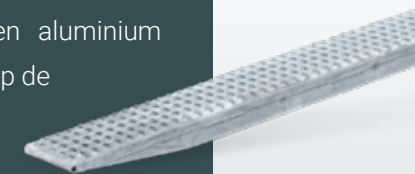
## LE CARAX SE MET AU SERVICE DE CHAQUE VEHICULE

### Accessoires du Carax

Le Carax peut être équipé de treuil et son support. Ils peuvent être positionnés à gauche comme à droite et la longueur est ajustable. Afin de fixer un véhicule en toute sécurité, Hulco propose des systèmes de cales-roue ainsi qu'un kit de sangles Easyfix. Des amortisseurs d'essieux peuvent également se rajouter pour plus de confort de conduite. Nous conseillons cette option en cas d'usage instensif du Carax.



Le robuste plancher en aluminium peut supporter beaucoup de charge grâce à son grip et son châssis optimal.





Option : Kit de sangles Easyfix



Option : La roue jockey rabattable pour prolonger l'avancement du véhicule



Option : Béquilles



Option : Treuil et son support



Option : Amortisseur d'essieu pour plus de confort



Option : Roue de secours et support



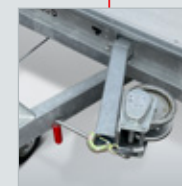
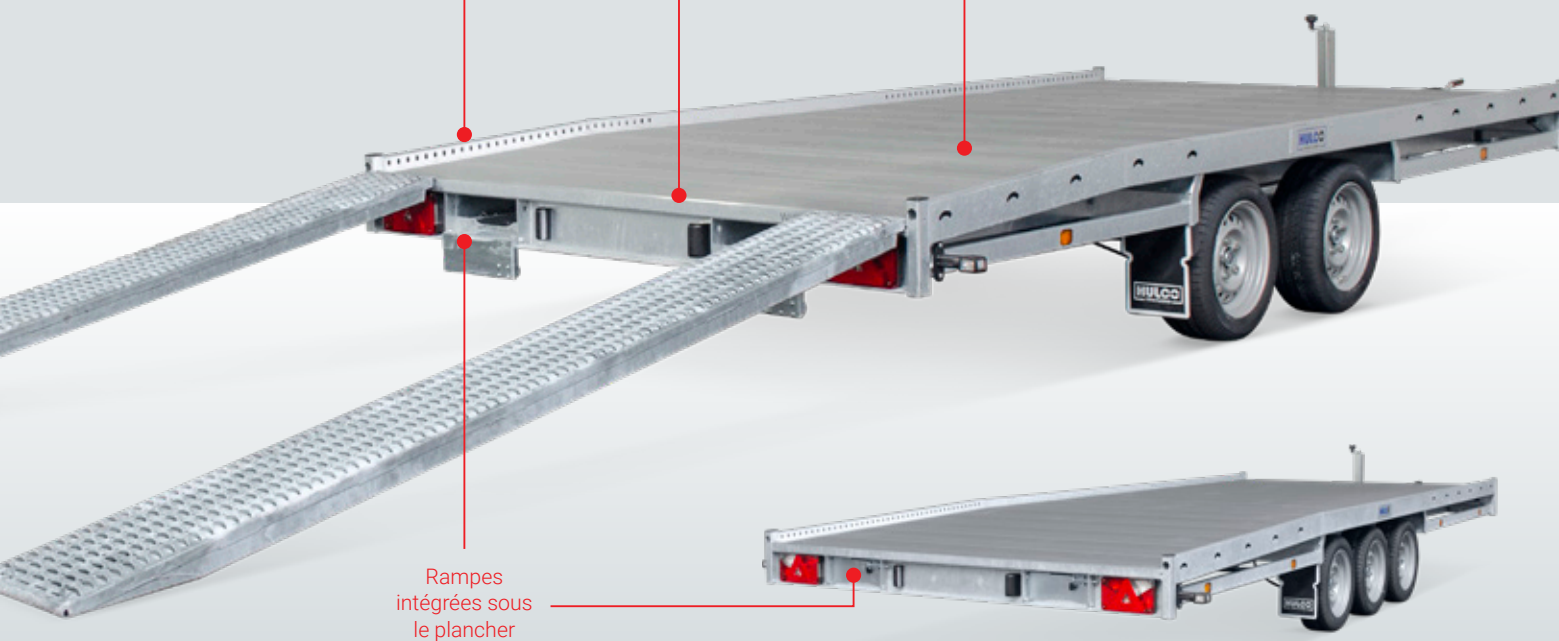
Option : Cale-roue avec arrimage de sangle

Nombreux points de fixation des cales de roues

Plancher incurvé à l'arrière

Plancher en aluminium avec grip

Treuil position basse pour prolonger l'avancement du véhicule



Rampes intégrées sous le plancher

## Hulco à votre service

Hulco dispose d'un réseau de revendeurs certifiés Hulco. N'hésitez pas à vous renseigner auprès d'un revendeur près de chez vous en tapant [www.hulco.eu](http://www.hulco.eu). Le revendeur Hulco vous aidera à personnaliser votre Carax pour qu'il corresponde à 100% à vos exigences.



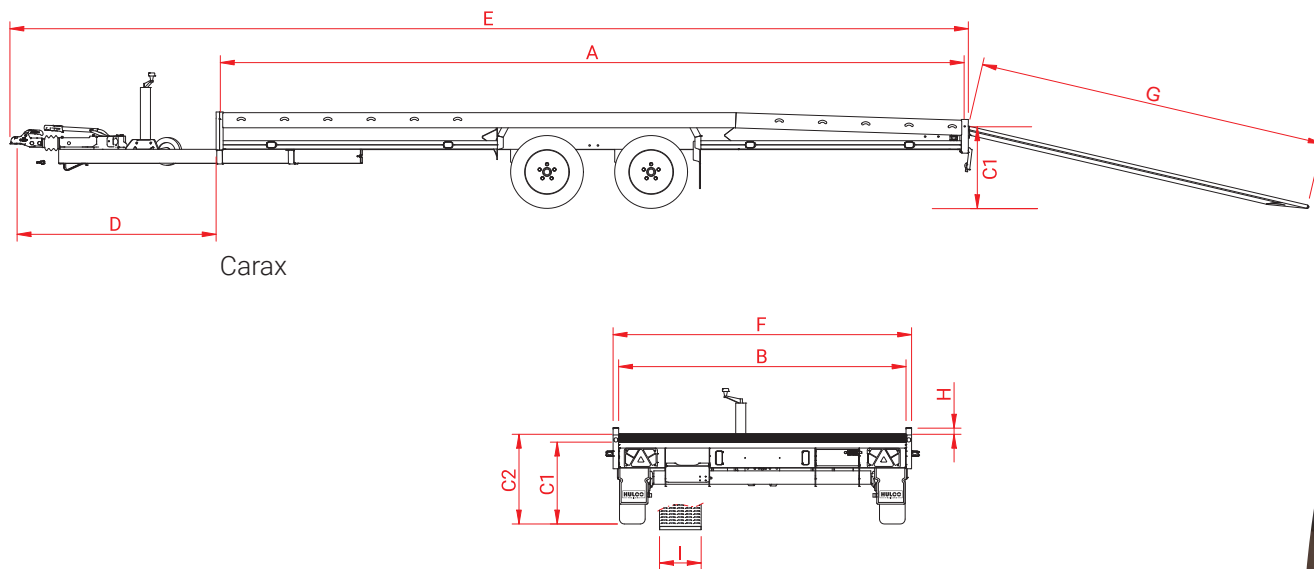




Modèle	Carax-2 3000 440x207	Carax-2 3000 540x207	Carax-2 3500 440x207	Carax-2 3500 540x207	Carax-3 3500 440x207	Carax-3 3500 540x207
<b>PTAC</b>	3000 kg	3000 kg	3500 kg	3500 kg	3500 kg	3500 kg
<b>Nombre d'essieu</b>	2	2	2	2	3	3
<b>Série</b>	freiné	freiné	freiné	freiné	freiné	freiné
<b>Poids à vide</b>	690 kg	750 kg	735 kg	795 kg	785 kg	845 kg
<b>Charge utile</b>	2310 kg	2250 kg	2765 kg	2705 kg	2715 kg	2655 kg
Longueur de la caisse - intérieur (A)	440 cm	540 cm	440 cm	540 cm	440 cm	540 cm
Largeur de la caisse - intérieur (B)	207 cm	207 cm	207 cm	207 cm	207 cm	207 cm
Hauteur du plancher à l'arrière (C1)	56 cm	56 cm	57 cm	57 cm	56 cm	56 cm
Hauteur du plancher à l'avant (C2)	62 cm	62 cm	63 cm	63 cm	62 cm	62 cm
Longueur du timon (D)	145 cm	145 cm	145 cm	145 cm	145 cm	145 cm
Longueur totale (E)	590 cm	690 cm	590 cm	690 cm	590 cm	690 cm
Longueur totale (F)	215 cm	215 cm	215 cm	215 cm	215 cm	215 cm
Longueur des rampes (G)	250 cm	250 cm	250 cm	250 cm	250 cm	250 cm
Hauteur des ridelles (H)	4,5 cm	4,5 cm	4,5 cm	4,5 cm	4,5 cm	4,5 cm
Longueur des rampes (I)	30 cm	30 cm	30 cm	30 cm	30 cm	30 cm
<b>Taille des roues</b>	195/50R13	195/50R13	195/50R13	195/50R13	195/50R13	195/50R13

Accessoires	Carax-2 3000 440x207	Carax-2 3000 540x207	Carax-2 3500 440x207	Carax-2 3500 540x207	Carax-3 3500 440x207	Carax-3 3500 540x207
Roue de secours et support	v	v	v	v	v	v
Béquilles	v	v	v	v	v	v
Amortisseur d'essieu	v	v	v	v	v	v
Treuil avec support	v	v	v	v	v	v
Cale de roue avec arrimage de sangle	v	v	v	v	v	v
Éclairage latéral LED	s	s	s	s	s	s
Feux de gabarit LED	s	s	s	s	s	s
Kit de sangles (Easyfix)	v	v	v	v	v	v

s Équipement de série v Disponible en option



Carax

**CHOISISSEZ LE CARAX POUR  
UN TRANSPORT EN TOUTE SÉCURITÉ**



**HULCO**  
TRAILERS



# Remorques Hulco pour les professionnels avec exigences

Depuis 2003 Hulco fabrique des remorques destinées au marché professionnel dont le mot d'ordre est la haute qualité et la fiabilité. Les produits Hulco sont un gage de fiabilité au quotidien. Toutes les remorques sont équipées généreusement afin d'assurer un usage facile. La qualité des produits est assurée par notre propre développement et innovation ainsi qu'une production automatisée. C'est pourquoi Hulco est un leader sur le marché Européen. Visitez notre site [www.hulco.eu](http://www.hulco.eu).



**A** Remorques roues extérieures **BSX**

**A** Remorques roues extérieures **GT-O**

**A** Remorques roues extérieures **GT-R**

**A** Remorques plateaux **ASX (Avec Rampes)**

**A** Remorques plateaux **PSX**

**H** Remorques plateaux **MEDAX**

**A** Remorques plateaux **PLT**

**H** Transporteurs à multi-usages **CARAX**

**A** Transporteurs à multi-usages **MSX-Basic / MSX**

**A** Remorques porte voitures **AMT**

**A** Remorques porte voitures **AMT-ECO**

**A** Remorques tri-bennes **KSX**

**A** Remorques bennes **KLT**

**A** Remorques capot **GT-HT / GT-VT1**

**A** Remorques fourgons **GT-VT2 / GT-VT3 / GT-VT4**

**H** Porte-engins **TERRAX**

**H** Porte-engins **TERRAX-Basic**

**A** Vans à chevaux **PTH**

**A** Remorques chantier **PTS**

Choix de nombreux accessoires

Votre revendeur Hulco

HB2202FR-CAR

## Groupe Anssems :

### Hulco Trailers GmbH

Wiener Straße 34  
D-48455 Bad Bentheim-Gildehaus

### Anssems Aanhangwagens B.V.

Ericssonstraat 50  
NL-5121 ML Rijen

### Anssems Anhänger GmbH

Londoner Straße 15  
D-48455 Bad Bentheim-Gildehaus

### Anssems Remorques Sarl

Rue Pierre Brossolette  
FR-58600 Garchizy



Sous réserve de modifications techniques, erreurs et de fautes d'impression