

 **Koffernhänger**

 **Fourgons**

 **Box vans**



**Hochqualifizierte Mitarbeiter und verlässlicher Service.  
Riesige Auswahl und hohe Fertigungstiefe.  
Qualität und Auswahl. Seit 1965.**

Wir bei wm meyer® stehen seit 1965 für exzellente Qualität Made in Germany. In unseren modernen Werksanlagen im nordbayerischen Werneck entwickeln und produzieren hochqualifizierte Mitarbeiter funktionale Transportlösungen auf dem neuesten technischen Stand für den individuellen Bedarf. Unser umfangreiches Programm, die Qualität unserer Produkte sowie unser Service haben uns zu einem der führenden europäischen Anbieter von PKW-Anhängern, Verkaufsfahrzeugen, LKW-Kofferaufbauten und Sandwichpolyesterplatten gemacht.

Kofferranhänger gehören seit Jahrzehnten zum Kern unseres Produktportfolios. Wir bieten diese Anhänger sowohl für Standard- als auch für Kühl- und Tiefkühltransporte an. Unser großer Vorteil: Wir produzieren selbst die Sandwichpolyesterplatten, die wir verbauen. Das macht uns enorm flexibel, beispielsweise wenn Sie individuelle Wünsche haben (Fenster, Türen, Klappen, größere / niedrigere Aufbauhöhe usw.). Außerdem weisen unsere Platten dank ihrer Kombination aus einem Polyurethanschaumkern und Deckschichten aus Polyester riesige technische Vorteile auf gegenüber Wänden aus Holz oder mit Blechdeckschichten (s. S. 6 f.). Besonders beliebt unter unseren Kofferranhängern sind die Tieflader der Modellreihe AZ. Sie sind verfügbar in vier verschiedenen Serien, die sich durch die Stärke und den Aufbau ihrer Wände unterscheiden. Als Tieflader haben die AZ wie auch die besonders bequem und entladbaren Senkliftanhänger AZSL ihre Räder links und rechts der Ladefläche. AZHLN und AZHLC sind dagegen Hochlader mit der Ladefläche über den Rädern. Diese Anhänger eignen sich für vielfältige Transportzwecke, werden oft aber auch als mobile Verkaufs- und Ausstellungsfahrzeuge genutzt. Für Kühltransporte schließlich bieten wir Ihnen die Wahl zwischen den Tiefladern AZKF und AZK sowie den Hochladern der Modellreihe AZKHL. Der AZKF (Wandstärke: 60 mm) ist der Klassiker für den Getränketransport. AZK und AZKHL (Wandstärke: 60 mm bzw. 100 mm) lassen sich dagegen auch als Tiefkühler einsetzen. Mit letzteren beiden Modellreihen können Sie sogar ganze Schweinehälften befördern.

**Employés hautement qualifiés et service fiable.  
Choix incroyable et degré d'intégration important.  
Qualité et choix. Depuis 1965.**

Depuis 1965, wm meyer® est reconnu pour son excellente qualité Made in Germany. Dans notre usine moderne située au nord de la Bavière notre personnel hautement qualifié développe et produit des solutions individuelles et innovatrices pour tous les besoins de transport et chaque exigence. Notre gamme très grande, la qualité de nos produits et le service que nous garantissons nous ont fait un des fabricants les plus importants de remorques, véhicules de vente, carrosseries pour camions et panneaux polyester sandwich en Europe.

Nous produisons des fourgons depuis des décennies. Il y a des modèles conçus pour les transports standard et les transports frigorifiques / surgelés. Notre grand atout : Nous fabriquons nous-mêmes les panneaux polyester sandwich dont sont faits nos fourgons. Cela nous donne une flexibilité énorme, par exemple si vous avez des besoins individuels comme des fenêtres, portes, hayons, hauteurs augmentées / réduites, etc. En outre, nos panneaux consistent d'une couche centrale en mousse polyuréthane et de deux couches extérieures en polyester, ce qui les rend beaucoup plus pratiques et beaucoup plus durables que les alternatives proposées par d'autres fabricants, c'est-à-dire des panneaux en bois ou des panneaux équipés de couches extérieures en acier galvanisé (voir pages 6 et 7 pour obtenir des précisions plus détaillées sur nos panneaux). Nos fourgons roues extérieures AZ sont particulièrement populaires. Ils sont disponibles en quatre séries différentes qui se distinguent par l'épaisseur et la composition de leur panneaux. Les AZSL, ce sont des remorques abaissantes faciles à charger et décharger. Les AZHLN et les AZHLC, par contre, sont des remorques plateau dont la plateforme se trouve au-dessus des roues. On peut utiliser ces fourgons pour des besoins de transport très variés ; fréquemment ils servent comme remorques-magasins ou remorques-exposition. Pour les transports frigorifiques on vous propose un choix de trois modèles : les roues extérieures AZKF et AZK ainsi que les plateau AZKHL. Le AZKF (épaisseur des panneaux : 60 mm), c'est le classique pour le transport de boissons. Les AZK et les AZKHL (60 / 100 mm) peuvent être utilisés aussi pour des transports de biens surgelés. Dans les AZK et les AZKHL vous pouvez transporter même des demi-carcasses de porc.

**Highly qualified staff and reliable service.  
Vast product range and amazing in-house production depth.  
Quality and choice. Since 1965.**

Since 1965, wm meyer® has earned a reputation for the excellent quality of its products Made in Germany. In our modern plant in Werneck in northern Bavaria our highly qualified employees develop and produce tailor-made solutions for all transport and vending needs, which reflect the latest technical developments. Our wide range of products, the quality we stand for and the service we provide have made us one of the leading European manufacturers of trailers, vending vehicles, lorry boxes and sandwich polyester panels.

We have been producing box vans for decades now. There are models for standard transports and for refrigerated / frozen goods. Our advantage: We manufacture the sandwich polyester panels we use ourselves. This has made us enormously flexible, which, in turn, facilitates the realisation of individual requirements as expressed by our customers (windows, doors, hatches, additional / reduced height, etc.). In addition, our sandwich polyester panels, which are made up of a polyurethane foam core and polyester serving as exterior layers, have huge advantages compared to traditional panels which consist either of wood or of a foam core covered with galvanised steel. To learn more about these advantages please cf. pp. 6 f.

Among our box vans the AZ lowriders are certainly the most popular. They come in four different series, which are differentiated by the thickness and the composition of their side panels. The AZSL, too, is a lowrider but thanks to its elevating chassis it can be loaded and unloaded particularly easily. AZHLN and AZHLC, by contrast, are highriders, i. e. their loading platform is above the wheels. These trailers are ideal for a large variety of transport purposes, but they can also be used as mobile vending and exhibition trailers. Last, but not least, we produce three types of chiller / freezer trailers: the AZKF, the AZK and the AZKHL. The AZKF (panel thickness: 60 mm) is our classic for transporting beverages. The AZK and the highrider series AZKHL (panel thickness: 60 mm or 100 mm) can also be employed as freezer trailers in which you can even transport pig half-carcasses.

Willkommen • Bienvenue • Welcome	2
Schnellübersicht • Aperçu rapide • Quick overview	4
wm-meyer®-Sandwichpolyesterplatten Panneaux polyester sandwich wm meyer® wm meyer® sandwich polyester panels	6
Tieflader • Fourgons roues extérieures • Lowriders	8
AZ • Serie 30 • Série 30 • Series 30	10
AZ • Serie 35 • Série 35 • Series 35	12
AZ • Serie 40 • Série 40 • Series 40	14
AZ • Serie 70 • Série 70 • Series 70	16
Senklifttieflader Fourgons abaissants roues extérieures Elevating lowriders AZSL	18 20
Hochlader • Fourgons plateau • Highriders AZHLN AZHLC	22 24 26
(Tief)Kühler Fourgons frigorifiques Chiller / freezer box vans AZKF AZK AZKHL	28 30 34 38

Schön, daß Sie sich für Produkte aus unserem Hause interessieren. Wir hoffen, diese Broschüre bietet Ihnen alle Informationen, die Sie suchen. Sollten trotzdem noch Fragen offen sein, nehmen Sie doch einfach Kontakt mit uns oder einem unserer Händler auf. Und nun wünschen wir Ihnen viel Freude bei der Lektüre!  
Ihre wm meyer® Fahrzeugbau AG

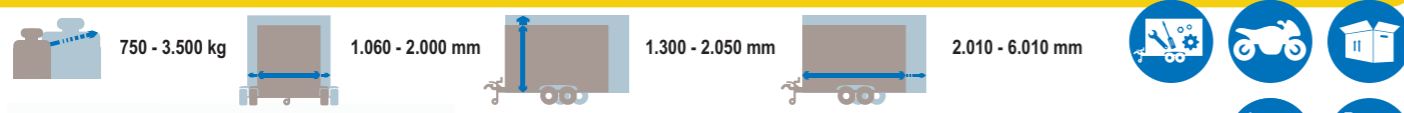
Nous nous réjouissons de l'intérêt que vous portez à nos produits. Nous espérons que cette brochure vous fournira toutes les informations que vous cherchez. Pourtant, si vous avez encore des questions, n'hésitez pas à prendre contact avec nous ou avec un de nos revendeurs. Maintenant nous vous souhaitons une lecture agréable.  
wm meyer® Fahrzeugbau AG

We really appreciate your interest in our products. We hope that this brochure will provide you with all the information you are looking for. However, if you have any questions, feel free to contact either us or one of our dealers. And now we wish you an enjoyable read!  
wm meyer® Fahrzeugbau AG





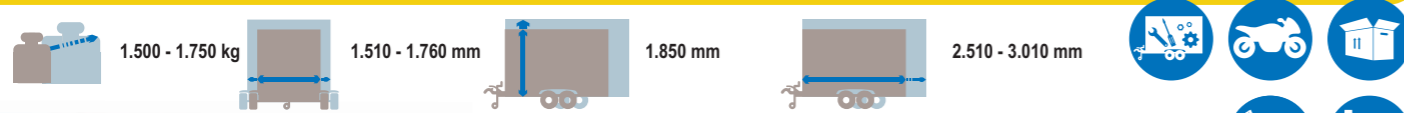
**AZ - Tieflader • Fourgons roues extérieures • Lowriders**



AZ 2030/151 Serie 30 Aluminiumprofile, Wände, Türen und Dach Sandwichpolyester weiß (ähnlich RAL 9016)  
 AZ 2030/151 Série 30 Profilés en aluminium, panneaux, porte et toit en polyester sandwich blanc (~ RAL 9016)  
 AZ 2030/151 Series 30 Aluminium profiles, side panels, door and roof made of white sandwich polyester (~ RAL 9016)

ab S. 8  
 à partir de la p. 8  
 starting on p. 8

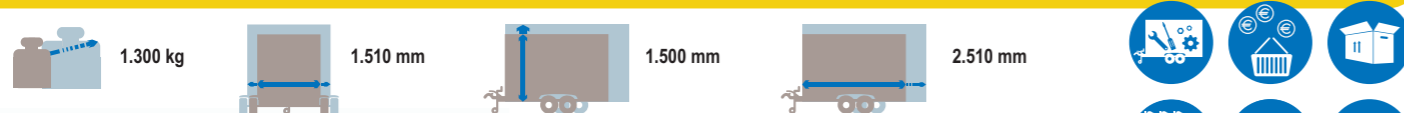
**AZSL - Senklifttieflader • Fourgons abaissants roues extérieures • Elevating lowriders**



AZSL 1525/151 Heckklappe (nach oben zu öffnen) und -rampe (Tragkraft: 900 kg), verschiebbare V2A-Befestigungspunkte im Boden-Wand-Profil: 6 (rechts / links), 2 (vorne)  
 AZSL 1525/151 Clapet (peut être ouvert vers le haut) et rampe (PTAC : 900 kg), points d'arrimage coulissants en inox intégrés aux profilés plancher-panneau : 6 (à droite / à gauche), 2 (avant)  
 AZSL 1525/151 Rear hatch (opening upwards) and ramp (carrying capacity: 900 kg), slidable stainless-steel tie-down points integrated into aluminium profiles: 6 (right, left), 2 (front)

ab S. 18  
 à partir de la p. 18  
 starting on p. 18

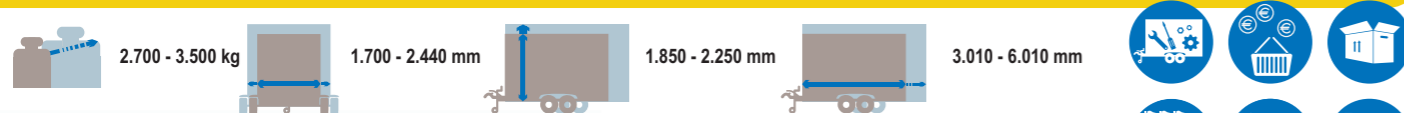
**AZHLN - Hochlader • Fourgons plateau • Highriders**



AZHLN 1325/151 Zubehör: Verkaufsklappen  
 AZHLN 1325/151 Options : clapets de vente  
 AZHLN 1325/151 Optional extras: vending hatches

ab S. 22  
 à partir de la p. 22  
 starting on p. 22

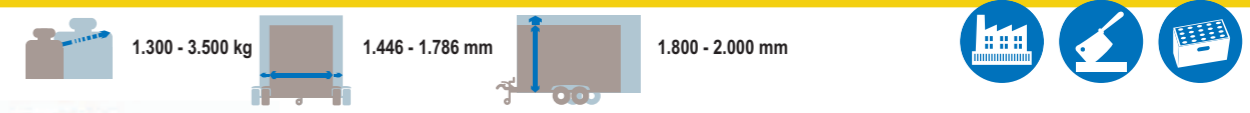
**AZHLC - Hochlader • Fourgons plateau • Highriders**



AZHLC 2750/210 Serie 40 mit Zubehör  
 AZHLC 2750/210 Serie 40 avec options  
 AZHLC 2750/210 Serie 40 with optional extras

ab S. 22  
 à partir de la p. 22  
 starting on p. 22

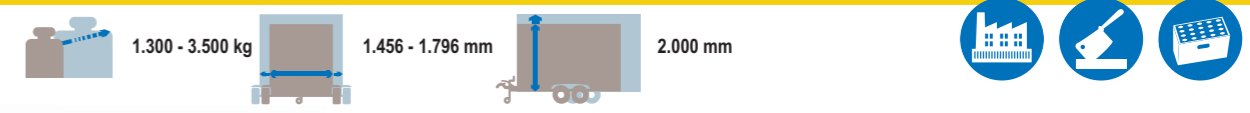
**AZKF - Kühliefllader • Fourgons frigorifiques roues extérieures • Chiller lowriders**



AZKF 2730/155 Boden (isoliert, ca. 60 mm) und Rammschutz aus Siebdruckholz  
 AZKF 2730/155 Plancher (isolé, 60 mm env.) et pare-bottes en bois anti-dérapant imperméabilisé  
 AZKF 2730/155 Platform (insulated, approx. 60 mm) and skirting board made of plywood

ab S. 28  
 à partir de la p. 28  
 starting on p. 28

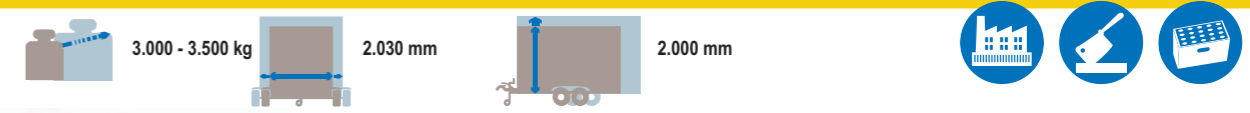
**AZK - (Tief)Kühliefllader • Fourgons frigorif. roues ext. • Chiller / freezer lowriders**



AZK 2025/146 100/100 TK Sondertiefkühlkofferranhänger  
 Sonderhöhe: 1.400 mm, Zubehör: Seitentür, 2 Heckschiebestützen  
 AZK 2025/146 100/100 TK Fourgon frigorifique spécial  
 Hauteur spéciale : 1.400 mm, options : porte latérale, 2 béquilles arrière  
 AZK 2025/146 100/100 TK Special freezer box van  
 Special height: 1,400 mm, optional extras : side door, 2 prop stands

ab S. 28  
 à partir de la p. 28  
 starting on p. 28

**AZKHLC - (Tief)Kühlhochlader • Fourgons frig. plateau • Chiller / freezer highriders**



AZKHLC 3544/203 60/60 K Sonderkühlkofferranhänger  
 Zubehör: Klappkurbelstützen  
 AZKHLC 3544/203 60/60 K Fourgon spécial frigorifique  
 Options : béquilles arrière (avec manivelle)  
 AZKHLC 3544/203 60/60 K Special chiller box van  
 Optional extras: prop stands to be folded always (with crank)

ab S. 28  
 à partir de la p. 28  
 starting on p. 28

- Motorradtransport  
Transport de moto  
Motorcycle transport
- Transport / Lieferung  
Transport de marchandises  
Transport / Delivery
- Werkstattanhänger  
Remorque atelier  
Workshop trailer
- Getränke  
Boissons  
Drinks
- Umzug  
Déménagement  
Relocation
- Messestand  
Salon d'expo  
Exhibition
- Metzgerei  
Boucherie  
Butcher
- Gewerbliche Nutzung  
Usage commercial  
Commercial use
- Marktstand  
Commerce ambulant  
Itinerant trade

Damals wie heute.  
 Alors et maintenant.  
 Then and now.



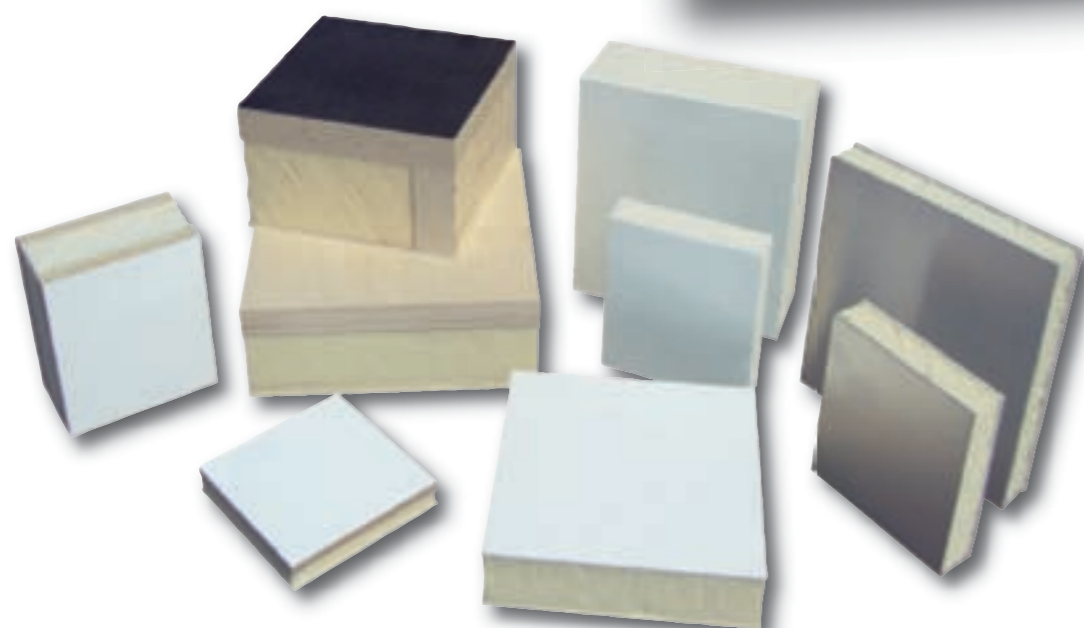
2002



1987



2015\*



Alle Sandwichpolyesterplatten aus eigener Produktion (für Anhänger und Lkw-Aufbauten)  
 Nous fabriquons tous nos panneaux sandwich nous-mêmes (pour remorques et carrosseries pour camions).  
 We produce all our sandwich polyester panels ourselves (for trailers and lorry boxes).



2009



1995

Jede Menge an Zubehör sowie detaillierte technische Infos finden Sie online unter:  
[www.ersatzteile-anhaenger.eu](http://www.ersatzteile-anhaenger.eu)  
 Vous trouverez des tas d'options et des fiches techniques sur notre site internet :  
[www.ersatzteile-anhaenger.eu](http://www.ersatzteile-anhaenger.eu)  
 You can find lots of optional extras and technical details online:  
[www.ersatzteile-anhaenger.eu](http://www.ersatzteile-anhaenger.eu)



**Aufbau aus wm-meyer®-Sandwichpolyesterplatten (eigene Herstellung)**

- ✓ Oberflächen aus glasfaserverstärktem Kunststoff (Polyester), Kern aus Polyurethanschaum
- ✓ Geringes Eigengewicht und hohe Nutzlast
- ✓ Deutlich reduzierte Kondenswasserbildung
- ✓ Keine Absorption von Wasser
- ✓ Kein Aufquellen der Platten möglich
- ✓ Sehr gute Isolationseigenschaften
- ✓ Durchgehende Platten
- ✓ Gute Bekleb- / Lackierbarkeit
- ✓ Keine unnötigen Angriffsflächen für Regen und Schnee
- ✓ Edle Optik

**Technischer Hinweis zu den GFK-Oberflächen**

Von dunklen Beklebungen und Lackierungen (z. B. dunkelblau, baun, schwarz) raten wir ab, da die dadurch beförderte Hitzeentwicklung den Sandwichpolyesterplatten schaden kann. Außerdem darf GFK (glasfaserverstärkter Kunststoff) nicht mit abrasiven Schleifmitteln behandelt werden, da die Gefahr besteht, daß dadurch die Glasfaserverstärkung freigelegt wird.

**Panneaux polyester sandwich wm meyer® (fabrication maison)**

- ✓ Surfaces faites de polyester renforcé de fibre de verre, section centrale en mousse polyuréthane
- ✓ Charge utile importante
- ✓ Pas d'eau de condensation
- ✓ Pas d'absorption d'eau
- ✓ Les panneaux ne gonflent pas.
- ✓ Bonne isolation
- ✓ Panneaux faits d'une seule pièce
- ✓ Facile à coller / peindre
- ✓ Pas de surface d'attaque superflue ni pour la pluie ni pour la neige
- ✓ Extérieur plus beau

**Note d'information technique concernant les surfaces en matière plastique renforcée de fibres de verre**

Nous vous conseillons de ne pas choisir des peintures ou des autocollants en couleurs foncées (p. ex. bleu foncé, marron, noir) pour éviter des dégâts des panneaux liés à la chaleur ainsi produite. De plus, ne veuillez pas polir les surfaces en matière plastique renforcées de fibres de verre avec des abrasifs. Vous pourriez dénuder les fibres de verre et détruire la surface.

**wm meyer® sandwich polyester panels (our own production)**

- ✓ Surfaces made of glass-fibre reinforced polyester, core made of polyurethane foam
- ✓ High payload
- ✓ No water condensation
- ✓ No water absorption
- ✓ Panels cannot not swell up.
- ✓ Excellent insulation
- ✓ Every panel made from one piece
- ✓ Easy to cover with stickers / paint
- ✓ No unnecessary target surface for either rain or snow
- ✓ Aesthetically pleasing

**Technical note concerning glass-fiber reinforced plastic surfaces**

We recommend you abstain from going for dark paint jobs or stickers (e. g. dark blue, brown, black) because heat may build up in the panels as a consequence of such a choice of colours and the panels may get damaged. In addition, glass-fiber reinforced plastic surfaces must not be treated with abrasives because there is a danger of the glass fiber components being exposed.



**Große Produktauswahl**

- ✓ Einachser und Zweiachser
- ✓ Zul. Gesamtgewicht: 750-3.500 kg
- ✓ Viele Abmessungen (bis 6 m auf 2 m)

**Lange Achsauflagen**

- ✓ Besonders stabile Befestigung der Achse(n) am Rahmen

**Lange V-Deichsel**

- ✓ Statt kurzer Rohr- oder C-Deichsel
- ✓ 2 Deichselholme (V-Form): sehr stabil
- ✓ Mehr Sicherheit bei scharfem Einschlagen
- ✓ Bei ausgewählten Modellen serienmäßig, bei vielen anderen optional: von der Anhängerkupplung bis zum Heck durchlaufender, stabiler V-Deichselrahmen

**Verschiebbare**

**V2A-Befestigungspunkte**

- ✓ In den Bordwänden integriert, sehr stabil
- ✓ Rechts, links und vorne montiert
- ✓ Sichere Verzurrung gewährleistet
- ✓ Weitere V2A-Befestigungspunkte bei der Anhängerbestellung lieferbar

**Solides Dach**

- ✓ Sandwichpolyesterplatte
- ✓ Je nach Modell 18 mm bzw. 25 mm stark
- ✓ Hohe Widerstandsfähigkeit gegen Schneelasten und Hagel
- ✓ Wichtig für eine effektive Isolierung

**Serie 30**

- ✓ Für preisbewußte Einsteiger
- ✓ Die gängigsten Maße / Gew. verfügbar
- ✓ Wände, Tür(en), Dach: 18 mm

**Serie 35**

- ✓ Zum leichten Befestigen von Regalen etc.
- ✓ Große Auswahl an Maßen und Gewichten

**Grand choix de remorques**

- ✓ Fourgons à 1 et à 2 essieu(x)
- ✓ PTAC : 750-3.500 kg (dépend du modèle)
- ✓ Beaucoup de dimens. (jusqu'à 6 m par 2 m)

**Longs supports d'essieu(x)**

- ✓ Fixation parfaite au châssis

**Long timon en V**

- ✓ Au lieu d'un timon tubulaire droit court ou d'un timon en C
- ✓ 2 bras de timon : stabilité augmentée
- ✓ Sécurité augmentée quand on braque le volant du véhicule tracteur au maximum
- ✓ En série sur quelques fourgons, en option sur beaucoup d'autres : châssis en V très stable qui commence où se trouve la tête d'attelage et qui va jusqu'à la traverse d'éclairage

**Points d'arrimage coulissants en inox**

- ✓ Intégrés aux ridelles, très stables
- ✓ Montés à droite, à gauche, à l'avant
- ✓ Facile de bien arrimer la marchandise
- ✓ En option quand on commande la remorque : points d'arrimages coulissants supplémentaires

**Toit solide**

- ✓ Panneau en polyester sandwich
- ✓ Ép.: 18 mm / 25 mm (dépend du modèle)
- ✓ Capacité de résistance importante à la neige et à la grêle
- ✓ Essentiel pour une isolation efficace

**Série 30**

- ✓ Le fourgon de base avantageux
- ✓ Disponibles dans les dimensions et poids les plus populaires
- ✓ Panneaux, porte(s), toit : 18 mm

**Huge product range**

- ✓ 1 and 2 axle trailers
- ✓ Max. gross weight: 750-3,500 kg
- ✓ Lots of different sizes (up to 6 m by 2 m)

**Long axle supports**

- ✓ Axle(s) securely attached to chassis

**V drawbar / chassis**

- ✓ Instead of a short pipe or C drawbar
- ✓ 2 V-shaped towbars: increased stability
- ✓ Increase in safety in situation when the drawing vehicle turns abruptly
- ✓ Standard feature in selected trailers, optional feature in a lot of others: extra strong V chassis which runs from the coupling all the way to the rear of the trailer

**Slidable stainless-steel tie-down points**

- ✓ Integrated into side panels, very stable
- ✓ Fitted on the right, left and in the front
- ✓ Transported goods can be securely fastened.
- ✓ Optional extra: additional stainless-steel tie-down points available when trailer is ordered

**Solid roof**

- ✓ Sandwich polyester panel
- ✓ Thickness: 18 mm / 25 mm
- ✓ High resistance against snow loads / hail
- ✓ Essential for effective insulation

**Series 30**

- ✓ All you need at an unbeatable price
- ✓ Most common dimensions and weights
- ✓ Side panels, door(s), roof: 18 mm

**Series 35**

- ✓ Allows for easy mounting of shelves, etc.



Ver-schieb-barer V2A-Befestigungspunkt und Nachrüsträgerplatte  
Point d'arrimage coulissant en inox et support pour point d'arrimage commandé après  
Slidable stainless-steel tie-down point and support to add another such point later



AZ 2030/151 Serie 35 Aluzurrleisten serienmäßig, Zubehör: Heckrampe  
AZ 2030/151 Série 35 Rails d'arrimage en alu en série, option : rampe arrière  
AZ 2030/151 Serie 35 Aluminium lashing rail fitted as a standard feature, optional extra: rear ramp

**Série 35**

- ✓ Pour monter des étagères, etc. facilement
- ✓ Beaucoup de dimensions et de poids
- ✓ Panneaux et porte(s) : 18 mm, toit : 25 mm
- ✓ Renforts (larg. : 60 mm, tous les 600 mm) intégrés dans les panneaux latéraux
- ✓ Fourgons de 3.010 mm de long : rails de fixation à droite et à gauche en série

**Série 40**

- ✓ Le fourgon classique
- ✓ Choix complet de dimensions / poids
- ✓ Panneaux, toit : 25 mm, porte(s) : 18 mm

**Série 70**

- ✓ Meilleure protection contre les chocs latéraux, par ex. transports de meubles
- ✓ Facile de monter quelque chose partout dans les panneaux latéraux
- ✓ Panneaux et toit : 25 mm, porte(s) : 18 mm
- ✓ Renforts en bois (6 mm) dans les panneaux lat. (toute la longueur / hauteur)

- ✓ Many different sizes and weights available

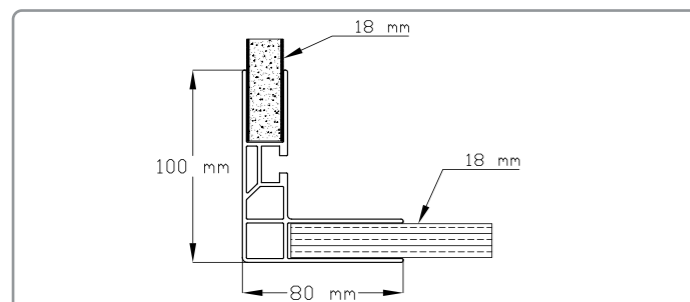
- ✓ Side panels, door(s): 18 mm, roof: 25 mm
- ✓ Reinforced sections (width: 60 mm, every 600 mm) integrated into side panels
- ✓ Box vans with an interior length of 3,010 mm: lashing rails right / left mounted as standard feature

**Series 40**

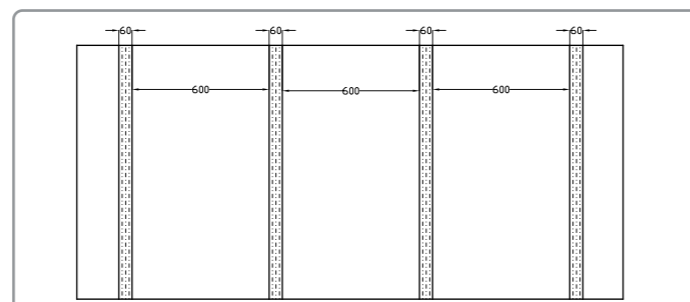
- ✓ Our classic
- ✓ Full range of dimensions / weights
- ✓ Side panels, roof: 25 mm, door(s): 18 mm

**Series 70**

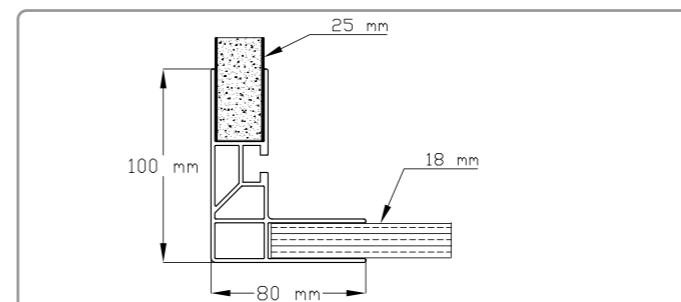
- ✓ For increased impact protection, e. g. during furniture transports
- ✓ Allows for easy mounting of shelves, etc. anywhere in the side panels
- ✓ Side panels, roof: 25 mm, door(s): 18 mm
- ✓ Wooden reinforc. (approx. 6 mm) integrated into side panels (whole length / height)



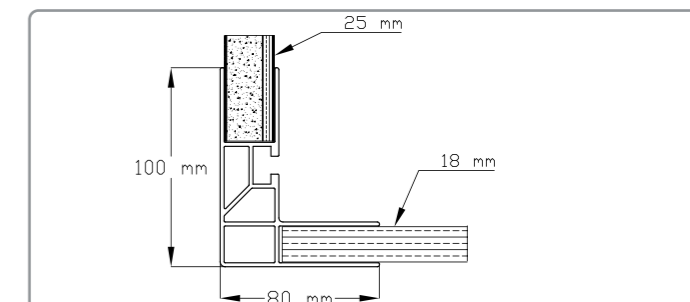
Serie 30 und 35 Stärke der Seitenwände: 18 mm  
Série 30 et 35 Épaisseur des panneaux latéraux : 18 mm  
Series 30 and 35 Width of side panels: 18 mm



Serie 35 Hart-PU-Verstärkungen (Maße in mm)  
Série 35 Renforts en mousse PU dure (dimensions en millimètres)  
Series 35 Reinforced hard PU sections (measured in millimetres)



Serie 40 Stärke der Seitenwände: 25 mm  
Série 40 Épaisseur des panneaux latéraux : 25 mm  
Series 40 Width of side panels: 25 mm



Serie 70 Holzeinlage in Seitenwand (6 mm, Innenseite)  
Série 70 Renfort en bois dans panneaux latéraux (6 mm, vers l'intérieur)  
Series 70 Side panels reinforced with wood (6 mm, facing trailer interior)



- Kugelkupplung
- Auflaufbremse mit Rückfahrautomatik (≥ 1.000 kg)
- Chassis, Achse(n) und V-Deichsel bzw. V-Deichselrahmen verzinkt
- Gummifederachse(n)
- wm-meyer®-Doppelrahmen (wenn V-Deichselrahmen vorhanden)
- Stützrad (≥ 2.000 kg: verstärkt, ≥ 2.500 kg: verstärkt, klappbar, mittig)
- 1 Heckstütze (bei Einachsern)
- Leuchtenleiste
- Boden Siebdruckholz 18 mm
- Verschiebbare V2A-Befestigungspunkte im Boden-Wand-Profil rechts und links: 4
- 3 Trägerplatten zur Nachrüstung weiterer Befestigungspunkte (je 1 rechts, links, vorne)
- Wände, Tür und Dach Sandwichpolyester weiß (ähnlich RAL 9016)
- Vollisolation
- Wände, Türen und Dach 18 mm
- Hecktür 1- bzw. 2flügelig
- Drehstangenverschluss verzinkt
- Hecktürfügel 240°-270°umschlagbar (je nach Modell)
- Türfeststeller bei 2 Türflügeln
- 1 Rangiergriff

- Attelage à boule
- Freinage à inertie avec système de marche arrière automatique (≥ 1.000 kg)
- Châssis, essieu(x) et timon en V / châssis en V galvanisés
- Essieu(x) à suspension en caoutchouc
- Châssis double wm-meyer® (si l'on a monté un châssis en V)
- Roue jockey (≥ 2.000 kg: renforcée, ≥ 2.500 kg: renforcée, automatique, montée au milieu du timon)
- 1 essieu : 1 béquille arrière
- Traverse d'éclairage
- Plancher en bois antidérapant imperméabilisé 18 mm
- Points d'arrimage coulissants en inox dans profilés alu (à droite / gauche) : 4
- 3 supports pour points d'arrimage commandés après (1 à droite, à gauche, avant)
- Panneaux, porte et toit en polyester sandwich blanc (~ RAL 9016)
- Superstructure isolée
- Panneaux, porte et toit 18 mm
- Porte à 1 / 2 battant(s)
- Serrure en acier galvanisé
- Portes ouvrables jusqu'à 240°-270° (dépend du modèle)
- 2 battants : arrêts de porte
- 1 poignée extérieure

- Ball coupling
- Overrun brake with automatic reverse (≥ 1,000 kg)
- Galvanised axle(s) and V drawbar / V chassis
- Rubber torsion axle(s)
- wm-meyer® double chassis (if a V chassis has been fitted)
- Jockey wheel (≥ 2,000 kg: reinforced, ≥ 2,500 kg: reinforced, automatic, in the middle of the drawbar)
- 1 axle trailers: 1 prop stand
- Rear lights below platform
- High-density plywood platform 18 mm
- Slidable stainless-steel tie-down points integrated into aluminium profiles (right / left): 4
- 3 supports to add more such points later (1 right, left, front)
- Side panels, door and roof made of white sandwich polyester (~ RAL 9016)
- Insulated superstructure
- Side panels, door, roof 18 mm
- Door with 1 / 2 wing(s)
- Espagnolette made of galvanised steel
- Doors can be opened up to 240°-270° (depends on model)
- 2 wings: door stops
- 1 outside handle

**Zubehör (Auswahl)**

- 100-km/h-Ausführung (Radstoßdämpfer bei gebremsten Anhängern, Halter, Reifen, Montage, nur für Deutschland)
- V-Deichselrahmen (je nach Modell)
- Zusätzlicher Drehstangenverschluss verzinkt (für 2. Türflügel oder für Verkaufsklappe, dann an dieser kein Federriegel)

**Options sélectionnées**

- Rouler plus confortablement (amortisseurs pour les fourgons freinés, supports, pneus montés)
- Châssis en V (dépend du modèle)
- 1 fermeture à crémone galvanisée (pour 2<sup>e</sup> battant ou pour clapet de vente, dans ce cas pas de verrou à ressort)

**Select optional extras**

- Smooth-ride kit (shock absorbers for braked trailers, supports, tyres fitted)
- V chassis (depends on model)
- Additional galvanised espagnolette (for 2<sup>nd</sup> wing or for vending hatch, then no spring latches fitted)



AZ 2030/151 Serie 30 Aluminiumprofile, Wände, Türen und Dach Sandwichpolyester weiß (ähnlich RAL 9016)  
 AZ 2030/151 Serie 30 Profilés en aluminium, panneaux, porte et toit en polyester sandwich blanc (~ RAL 9016)  
 AZ 2030/151 Series 30 Aluminium profiles, side panels, door and roof made of white sandwich polyester (~ RAL 9016)

Typen Modèles Models	Zulässiges Gesamtgewicht (kg) PTAC (kg) Maximum gross weight (kg)	Leergewicht (kg, ca.) Poids à vide (kg, environ) Unladen weight (kg, approx.)	Nutzlast (kg, ca.) Charge utile (kg, environ) Payload (kg, approx.)	Kasten innen (mm, ca.) Dimensions intérieures (mm, env.) Internal measures (mm, approx.)			Anhängergesamtmaße (mm, ca.) Dimensions hors tout (mm, env.) Overall dimensions (mm, approximately)			Bereifung (Zoll) Pneus (pouces) Tyres (inches)	Achse(n) Essieu(x) Axle(s)	Hecktürflügel Battant(s) porte arrière Rear door wing(s)
				Länge	Breite	Höhe	Länge	Breite	Höhe			
				Longueur	Largeur	Hauteur	Longueur	Largeur	Hauteur			
AZ 7525/126	750	260	490	2.510	1.260	1.500	3.710	1.740	2.120	13	1	1
AZ 1025/126	1.000	310	690	2.510	1.260	1.500	3.870	1.810	2.150	13	1	1
AZ 1025/151	1.000	330	670	2.510	1.510	1.500	3.870	2.060	2.150	13	1	2
AZ 1325/126	1.300	360	940	2.510	1.260	1.500	3.870	1.810	2.150	13	1	1
AZ 1325/151	1.300	400	900	2.510	1.510	1.850	3.870	2.060	2.500	13	1	2
AZ 1330/151	1.300	430	870	3.010	1.510	1.850	4.370	2.060	2.500	13	1	2
AZ 1525/126	1.500	370	1.130	2.510	1.260	1.500	3.870	1.810	2.150	14	1	1
AZ 1525/151	1.500	430	1.070	2.510	1.510	1.850	3.870	2.060	2.500	14	1	2
AZ 1530/151	1.500	460	1.040	3.010	1.510	1.850	4.370	2.060	2.500	14	1	2
AZ 2030/151	2.000	500	1.500	3.010	1.510	1.850	4.370	2.050	2.500	13	2	2

1) Erklärung der Symbole: s. S. 40 / Explication des symboles : voir p. 40 / Explanation of symbols: cf. p. 40



AZ 1330/151 Serie 30 Heckstütze  
 AZ 1330/151 Serie 30 Béquille arrière  
 AZ 1330/151 Series 30 Rear prop stand



AZ 2030/151 Serie 30 Siebdruckholzboden (18 mm)  
 AZ 2030/151 Serie 30 Plancher en bois antidérapant imperméabilisé (18 mm)  
 AZ 2030/151 Series 30 High-density plywood platform (18 mm)



- Kugelkupplung
- Auflaufbremse mit Rückfahrautomatik (≥ 1.000 kg)
- Chassis, Achse(n) und V-Deichsel bzw. V-Deichselrahmen verzinkt
- Gummifederachse(n)
- wm-meyer®-Doppelrahmen (wenn V-Deichselrahmen vorhanden)
- Stützrad (≥ 2.500 kg: verstärkt, klappbar, mittig)
- 1 Heckstütze (bei Einachsern)
- Leuchtenleiste
- Boden Siebdruckholz 18 mm
- Verschiebbare V2A-Befestigungspunkte im Boden-Wand-Profil rechts / links: 4 (Länge ≤ 4.010 mm), 6 (Länge ≥ 4.510 mm)
- 3 Trägerplatten zur Nachrüstung weiterer Befestigungspunkte (je 1 rechts, links, vorne)
- Wände, Tür und Dach Sandwichpolyester weiß (ähnlich RAL 9016)
- Vollisolation
- Wände (mit integrierten senkrechten Verstärkungen rechts und links) und Tür 18 mm, Dach 25 mm; Aluzurleisten rechts / links (Höhe: 85 cm, nur bei Innenlänge = 3.010 mm, Höhe nicht variierbar, bei Verwendung von Ladungssicherungsbalen: nur Sperr-, keine Rundbalen)
- Hecktür 1- bzw. 2flügelig
- Drehstangenverschluss verzinkt
- Hecktürrügel 240°-270°umschlagbar (je nach Modell)
- Türfeststeller bei 2 Türflügeln
- 1 Rangiergriff (Länge ≥ 5.010 mm: 2)
- 1 Innenleuchte

- Attelage à boule
- Freinage à inertie avec système de marche arrière automatique (≥ 1.000 kg)
- Châssis, essieu(x) et timon en V / châssis en V galvanisés
- Essieu(x) à suspension en caoutchouc
- Châssis double wm-meyer® (si l'on a monté un châssis en V)
- Roue jockey (≥ 2.500 kg : renforcée, automatique, montée au milieu du timon)
- 1 essieu : 1 béquille arrière
- Traverse d'éclairage
- Plancher en bois antidér. imperméabilisé 18 mm
- Points d'arrimage coulissants en inox dans profilés alu (à droite / gauche) : 4 (longueur ≤ 4.010 mm), 6 (longueur ≥ 4.510 mm)
- 3 supports pour points d'arrimage commandés après (1 à droite, à gauche, avant)
- Panneaux, porte et toit en polyester sandwich blanc (~ RAL 9016)
- Superstructure isolée
- Panneaux (renforcés à droite / gauche) et porte 18 mm, toit 25 mm ; rails en alu à droite / gauche (hauteur : 85 cm, pour longueur = 3.010 mm, hauteur fixe, pour poutres de fixation qui ne sont pas rondes)
- Porte à 1 / 2 battant(s)
- Serrure à crémonne en acier galvanisé (dépend du modèle)
- Portes ouvrables jusqu'à 240°-270° (dépend du modèle)
- 2 battants : arrêts de porte
- 1 poignée extér. (longueur ≥ 5.010 mm : 2)
- 1 feu intérieur

- Ball coupling
- Overrun brake with automatic reverse (≥ 1,000 kg)
- Galvanised axle(s) and V drawbar / V chassis
- Rubber torsion axle(s)
- wm-meyer® double chassis (if a V chassis has been fitted)
- Jockey wheel (≥ 2,500 kg: reinforced, automatic, in the middle of the drawbar)
- 1 axle trailers: 1 prop stand
- Rear lights below platform
- High-density plywood platform 18 mm
- Slidable stainless-steel tie-down points integrated into aluminium profiles (right / left): 4 (length ≤ 4,010 mm), 6 (length ≥ 4,510 mm)
- 3 supports to add more such points later (1 right, left, front)
- Side panels, door and roof made of white sandwich polyester (~ RAL 9016)
- Insulated superstructure
- Side panels (reinforced inside, right and left) and door 18 mm, roof 25 mm; aluminium lashing rails to fasten things right / left (fixed height 85 cm, length = 3,010 mm, for cross bars which are not round)
- Door with 1 / 2 wing(s)
- Espagnolette made of galvanised steel
- Doors can be opened up to 240°-270° (depends on model)
- 2 wings: door stops
- 1 outside handle (length ≥ 5,010 mm: 2)
- 1 internal light

**Zubehör (Auswahl)**

- Siehe S. 10, außerdem:
- Deichsel höhenverstellbar (mit verstärktem Rahmen)
- Heckrampe (statt Tür) mit Hebedämpfern, (Traglast: ca. 700 kg, nur mit V-Deichselrahmen)
- Seitentür (rechts / links)
- Verkaufsklappe (Federriegel, rechts / links, Länge: max. ca. 3.500 mm)
- Mehr / weniger Innenhöhe

**Options sélectionnées**

- Voir p. 10, en plus :
- Timon réglable en hauteur (châssis renforcé)
- Pont (au lieu de porte) avec vérins (PTAC : 700 kg env., seulement disponible avec châssis en V)
- Porte latérale (à droite / à gauche)
- Clapet (verrous à ressort, à droite / à gauche, longueur : max. 3.500 mm env.)
- Hauteur intérieure augmentée / réduite

**Select optional extras**

- Cf. p. 10, furthermore:
- Drawbar adjustable in height (reinf. chassis)
- Rear ramp instead of door (spring-assisted, carrying capacity: 700 kg appr., only with V chassis)
- Side door (right / left)
- Vending hatch (spring latches, right / left, length: max. 3,500 mm)
- More / less interior height

Typen Modèles Models	Zulässiges Gesamtgewicht (kg) PTAC (kg) Max. gross weight (kg)	Leergewicht (kg, ca.) Poids à vide (kg, env.) Unl. weight (kg, approx.)	Nutzlast (kg, ca.) Charge utile (kg, environ) Payload (kg, approx.)	Kasten innen (mm, ca.) Dimensions intérieures (mm, env.) Internal measures (mm, approx.)			Anhängergesamtmaße (mm, ca.) Dimensions hors tout (mm, env.) Overall dimensions (mm, approx.)			Bereifung (Zoll) Pneus (pouces) Tyres (inches)	Achse Essieu Axle	Hecktürrügel Battant(s) porte arrière Rear door wing(s)
				Länge Longueur Length	Breite Largeur Width	Höhe Hauteur Height	Länge Longueur Length	Breite Largeur Width	Höhe Hauteur Height			
AZ 7520/106	750	230	520	2.010	1.060	1.300	3.210	1.540	1.920	13	1	1
AZ 7525/106	750	260	490	2.510	1.060	1.300	3.710	1.540	1.920	13	1	1
AZ 7525/126	750	280	470	2.510	1.260	1.500	3.710	1.740	2.120	13	1	1
AZ 1025/126	1.000	350	650	2.510	1.260	1.500	3.870	1.810	2.150	13	1	1
AZ 1025/151	1.000	360	640	2.510	1.510	1.500	3.870	2.060	2.150	13	1	1
AZ 1325/126	1.300	380	920	2.510	1.260	1.500	3.870	1.810	2.150	13	1	1
AZ 1330/126	1.300	410	890	3.010	1.260	1.500	4.370	1.810	2.150	13	1	1
AZ 1325/151	1.300	420	880	2.510	1.510	1.850	3.870	2.060	2.500	13	1	2
AZ 1330/151	1.300	450	850	3.010	1.510	1.850	4.370	2.060	2.500	13	1	2
AZ 1525/126	1.500	390	1.110	2.510	1.260	1.500	3.870	1.810	2.150	14	1	1
AZ 1530/126	1.500	420	1.080	3.010	1.260	1.500	4.370	1.810	2.150	14	1	1
AZ 1525/151	1.500	450	1.050	2.510	1.510	1.850	3.870	2.060	2.500	14	1	2
AZ 1530/151	1.500	480	1.020	3.010	1.510	1.850	4.370	2.060	2.500	14	1	2



Vertikale Wandverstärkungen (innen angezeichnet), bei Innenlänge 3 m: Aluzurleisten (rechts / links)  
 Renforts verticaux intégrés aux panneaux (indiqués aux panneaux), longueur intérieure 3 m : rails d'arrimage en alu (à droite / à gauche)  
 Vertically reinforced side panels (indicated inside trailer), interior length 3 m: aluminium lashing rails (right / left)

AZ 2740/185 Serie 35 Aluminiumprofile, Aufbau aus Sandwichpolyester, 1 Drehstangenverschluss verzinkt  
 AZ 2740/185 Série 35 Profilés en aluminium, panneaux, porte et toit en polyester sandwich, 1 serrure à crémonne en acier galvanisé  
 AZ 2740/185 Series 35 Aluminium profiles, side panels, door and roof made of sandwich polyester, 1 espagnolette made of galvanised steel

Typen Modèles Models	Zulässiges Gesamtgewicht (kg) PTAC (kg) Max. gross weight (kg)	Leergewicht (kg, ca.) Poids à vide (kg, env.) Unl. weight (kg, approx.)	Nutzlast (kg, ca.) Charge utile (kg, environ) Payload (kg, approx.)	Kasten innen (mm, ca.) Dimensions intérieures (mm, env.) Internal measures (mm, approx.)			Anhängergesamtmaße (mm, ca.) Dimensions hors tout (mm, env.) Overall dimensions (mm, approx.)			Bereifung (Zoll) Pneus (pouces) Tyres (inches)	Achsen Essieux Axles	Hecktürrügel Battant(s) porte arrière Rear door wing(s)
				Länge Longueur Length	Breite Largeur Width	Höhe Hauteur Height	Länge Longueur Length	Breite Largeur Width	Höhe Hauteur Height			
AZ 2025/126	2.000	460	1.540	2.510	1.260	1.500	3.870	1.800	2.150	13	2	1
AZ 2030/151	2.000	520	1.480	3.010	1.510	1.850	4.370	2.050	2.500	13	2	2
AZ 2035/151	2.000	580	1.420	3.510	1.510	1.850	5.000	2.050	2.500	14	2	2
AZ 2040/151	2.000	620	1.380	4.010	1.510	1.850	5.500	2.050	2.500	14	2	2
AZ 2745/151	2.700	690	2.010	4.510	1.510	1.850	6.000	2.050	2.500	14	2	2
AZ 2735/185	2.700	670	2.030	3.510	1.850	2.050	5.000	2.390	2.700	14	2	2
AZ 2740/185	2.700	730	1.970	4.010	1.850	2.050	5.500	2.390	2.700	14	2	2
AZ 2735/200	2.700	690	2.010	3.510	2.000	2.050	5.000	2.540	2.700	14	2	2
AZ 2740/200	2.700	750	1.950	4.010	2.000	2.050	5.500	2.540	2.700	14	2	2
AZ 2750/200	2.700	870	1.830	5.010	2.000	2.050	6.500	2.540	2.700	14	2	2
AZ 3040/200	3.000	800	2.200	4.010	2.000	2.050	5.500	2.540	2.700	14	2	2
AZ 3050/200	3.000	920	2.080	5.010	2.000	2.050	6.500	2.540	2.700	14	2	2
AZ 3540/200	3.500	860	2.640	4.010	2.000	2.050	5.550	2.540	2.700	14	2	2

1) Erklärung der Symbole: s. S. 40 / Explication des symboles : voir p. 40 / Explanation of symbols: cf. p. 40



- Kugelkupplung
- Auflaufbremse mit Rückfahrautomatik (≥ 1.000 kg)
- Chassis, Achse(n) und V-Deichsel bzw. V-Deichselrahmen verzinkt
- Gummifederachse(n)
- wm-meyer®-Doppelrahmen (wenn V-Deichselrahmen vorhanden)
- Stützrad (≥ 2.500 kg: verstärkt, klappbar, mittig)
- 1 Heckstütze (bei Einachsern)
- Leuchtenleiste
- Boden Siebdruckholz 18 mm
- Verschiebbare V2A-Befestigungspunkte im Boden-Wand-Profil rechts und links: 4 (Länge ≤ 4.010 mm), 6 (Länge ≥ 4.510 mm)
- 3 Trägerplatten zur Nachrüstung weiterer Befestigungspunkte (je 1 rechts, links, vorne)
- Wände, Tür und Dach Sandwichpolyester weiß (ähnlich RAL 9016)
- Vollisolation
- Wände und Dach 25 mm, Tür 18 mm
- Hecktür 1- bzw. 2flügelig
- Drehstangenverschluss verzinkt
- Hecktürfügel 240°-270° umschlagbar (je nach Modell)
- Türfeststeller bei 2 Türflügeln
- 1 Rangiergriff (Länge ≥ 5.010 mm: 2)
- 1 Innenleuchte

- Attelage à boule
- Freinage à inertie avec système de marche arrière automatique (≥ 1.000 kg)
- Châssis, essieu(x) et timon en V / châssis en V galvanisés
- Essieu(x) à suspension en caoutchouc
- Châssis double wm-meyer® (si l'on a monté un châssis en V)
- Roue jockey (≥ 2.500 kg : renforcée, automatique, montée au milieu du timon)
- 1 essieu : 1 béquille arrière
- Traverse d'éclairage
- Plancher en bois antidérapant imperméabilisé 18 mm
- Points d'arrimage coulissants en inox dans profilés alu (à droite / gauche) : 4 (longueur ≤ 4.010 mm), 6 (longueur ≥ 4.510 mm)
- 3 supports pour points d'arrimage commandés après (1 à droite, à gauche, avant)
- Panneaux, porte et toit en polyester sandwich blanc (~ RAL 9016)
- Superstructure isolée
- Panneaux et toit 25 mm, porte 18 mm
- Porte à 1 / 2 battant(s)
- Serrure à crémone en acier galvanisé
- Portes ouvrables jusqu'à 240°-270° (dépend du modèle)
- 2 battants : arrêts de porte
- 1 poignée extérieure (longueur ≥ 5.010 mm : 2)
- 1 feu intérieur

- Ball coupling
- Overrun brake with automatic reverse (≥ 1,000 kg)
- Galvanised axle(s) and V drawbar / V chassis
- Rubber torsion axle(s)
- wm-meyer® double chassis (if a V chassis has been fitted)
- Jockey wheel (≥ 2,500 kg: reinforced, automatic, in the middle of the drawbar)
- 1 axle trailers: 1 prop stand
- Rear lights below platform
- High-density plywood platform 18 mm
- Slidable stainless-steel tie-down points integrated into aluminium profiles (right / left): 4 (length ≤ 4,010 mm), 6 (length ≥ 4,510 mm)
- 3 supports to add more such points later (1 right, left, front)
- Side panels, door and roof made of white sandwich polyester (~ RAL 9016)
- Insulated superstructure
- Side panels and roof 25 mm, door 18 mm
- Door with 1 / 2 wing(s)
- Espagnolette made of galvanised steel
- Doors can be opened up to 240°-270° (depends on model)
- 2 wings: door stops
- 1 outside handle (length ≥ 5,010 mm: 2)
- 1 internal light

**Zubehör (Auswahl)**

- Siehe S. 10, außerdem:
- Deichsel höhenverstellbar (mit verstärktem Rahmen)
- Heckrampe (statt Tür) mit Hebedämpfern, (Traglast: ca. 700 kg, nur mit V-Deichselrahmen)
- Seitentür (rechts / links)
- Verkaufsklappe (Federriegel, rechts / links, Länge: max. ca. 4.000 mm)
- Mehr / weniger Innenhöhe

**Options sélectionnées**

- Voir p. 10, en plus :
- Timon réglable en hauteur (avec châssis renforcé)
- Pont (au lieu de porte) avec vérins (PTAC : 700 kg env., seulement disponible avec châssis en V)
- Porte latérale (à droite / à gauche)
- Clapet (verrous à ressort, à droite / à gauche, longueur : max. 4.000 mm env.)
- Hauteur intérieure augmentée / réduite

**Select optional extras**

- Cf. p. 10, furthermore:
- Drawbar adjustable in height (with reinforced chassis)
- Rear ramp instead of door (spring-assisted, carrying capacity: 700 kg appr., only with V chassis)
- Side door (right / left)
- Vending hatch (spring latches, right / left, length: max. 4,000 mm)
- More / less interior height



AZ 2760/200 Serie 40 V-Deichselrahmen verzinkt, Stützrad verstärkt, klappbar, mittig  
 AZ 2760/200 Série 40 Châssis en V galvanisé, roue jockey renforcée, automatique, au milieu du timon  
 AZ 2760/200 Series 40 Galvanised V chassis, reinforced jockey wheel, automatic, in the middle of the drawbar

Typen Modèles Models	Zulässiges Gesamtgewicht (kg) PTAC (kg) Max. gross weight (kg)	Leergewicht (kg, ca.) Poids à vide (kg, env.) Unl. weight (kg, approx.)	Nutzlast (kg, ca.) Charge utile (kg, environ) Payload (kg, approx.)	Kasten innen (mm, ca.) Dimensions intérieures (mm, env.) Internal measures (mm, appr.)			Anhängergesamtmaße (mm, ca.) Dimensions hors tout (mm, env.) Overall dimensions (mm, approx.)			Reifen (Zoll) Pneus (pouces) Tyres (inches)	Achse(n) Essieu(x) Axle(s)	Hecktürflügel Battant(s) porte arrière Rear door wing(s)
				Länge Longueur Length	Breite Largeur Width	Höhe Hauteur Height	Länge Longueur Length	Breite Largeur Width	Höhe Hauteur Height			
AZ 7520/106	750	230	520	2.010	1.060	1.300	3.210	1.540	1.920	13	1	1
AZ 7525/106	750	260	490	2.510	1.060	1.300	3.710	1.540	1.920	13	1	1
AZ 7520/126	750	250	500	2.010	1.260	1.500	3.210	1.740	2.120	13	1	1
AZ 7525/126	750	280	470	2.510	1.260	1.500	3.710	1.740	2.120	13	1	1
AZ 1020/126	1.000	320	680	2.010	1.260	1.500	3.370	1.810	2.150	13	1	1
AZ 1025/126	1.000	350	650	2.510	1.260	1.500	3.870	1.810	2.150	13	1	1
AZ 1025/151	1.000	360	640	2.510	1.510	1.500	3.870	2.060	2.150	13	1	2
AZ 1320/126	1.300	350	950	2.010	1.260	1.500	3.370	1.810	2.150	13	1	1
AZ 1325/126	1.300	380	920	2.510	1.260	1.500	3.870	1.810	2.150	13	1	1
AZ 1330/126	1.300	410	890	3.010	1.260	1.500	4.370	1.810	2.150	13	1	1
AZ 1325/151	1.300	420	880	2.510	1.510	1.850	3.870	2.060	2.500	13	1	2
AZ 1330/151	1.300	450	850	3.010	1.510	1.850	4.370	2.060	2.500	13	1	2
AZ 2025/126	2.000	460	1.540	2.510	1.260	1.500	3.870	1.800	2.150	13	2	1
AZ 2030/126	2.000	520	1.480	3.010	1.260	1.500	4.370	1.800	2.150	13	2	1

Typen Modèles Models	Zulässiges Gesamtgewicht (kg) PTAC (kg) Max. gross weight (kg)	Leergewicht (kg, ca.) Poids à vide (kg, env.) Unl. weight (kg, approx.)	Nutzlast (kg, ca.) Charge utile (kg, environ) Payload (kg, approx.)	Kasten innen (mm, ca.) Dimensions intérieures (mm, env.) Internal measures (mm, appr.)			Anhängergesamtmaße (mm, ca.) Dimensions hors tout (mm, env.) Overall dimensions (mm, approx.)			Reifen (Zoll) Pneus (pouces) Tyres (inches)	Achsen Essieux Axles	Hecktürflügel Battants porte arrière Rear door wings
				Länge Longueur Length	Breite Largeur Width	Höhe Hauteur Height	Länge Longueur Length	Breite Largeur Width	Höhe Hauteur Height			
AZ 2025/151	2.000	490	1.510	2.510	1.510	1.850	3.870	2.050	2.500	13	2	2
AZ 2030/151	2.000	520	1.480	3.010	1.510	1.850	4.370	2.050	2.500	13	2	2
AZ 2035/151	2.000	580	1.420	3.510	1.510	1.850	5.000	2.050	2.500	14	2	2
AZ 2040/151	2.000	620	1.380	4.010	1.510	1.850	5.500	2.050	2.500	14	2	2
AZ 2735/185	2.700	670	2.030	3.510	1.850	2.050	5.000	2.390	2.700	14	2	2
AZ 2740/185	2.700	730	1.970	4.010	1.850	2.050	5.500	2.390	2.700	14	2	2
AZ 2745/185	2.700	800	1.900	4.510	1.850	2.050	6.000	2.390	2.700	14	2	2
AZ 2750/185	2.700	830	1.870	5.010	1.850	2.050	6.500	2.390	2.700	14	2	2
AZ 2735/200	2.700	690	2.010	3.510	2.000	2.050	5.000	2.540	2.700	14	2	2
AZ 2740/200	2.700	750	1.950	4.010	2.000	2.050	5.500	2.540	2.700	14	2	2
AZ 2745/200	2.700	820	1.880	4.510	2.000	2.050	6.000	2.540	2.700	14	2	2
AZ 2750/200	2.700	870	1.830	5.010	2.000	2.050	6.500	2.540	2.700	14	2	2
AZ 2755/200	2.700	930	1.770	5.510	2.000	2.050	7.000	2.540	2.700	14	2	2
AZ 2760/200	2.700	1.030	1.670	6.010	2.000	2.050	7.500	2.540	2.700	14	2	2



- Kugelkupplung
- Auflaufbremse mit Rückfahrautomatik (≥ 1.000 kg)
- Chassis, Achse(n) und V-Deichsel bzw. V-Deichselrahmen verzinkt
- Gummifederachse(n)
- wm-meyer®-Doppelrahmen (wenn V-Deichselrahmen vorhanden)
- Stützrad (≥ 2.500 kg: verstärkt, klappbar, mittig)
- 1 Heckstütze (bei Einachsern)
- Leuchtenleiste
- Boden Siebdruckholz 18 mm
- Verschiebbare V2A-Befestigungspunkte im Boden-Wand-Profil rechts und links: 4 (Länge ≤ 4.010 mm), 6 (Länge ≥ 4.510 mm)
- 3 Trägerplatten zur Nachrüstung weiterer Befestigungspunkte (je 1 rechts, links, vorne)
- Wände, Tür und Dach Sandwichpolyester weiß (ähnlich RAL 9016)
- Vollisolation
- Wände (Holzeinlage innen, Stärke: 6 mm, rechts / links) / Dach 25 mm, Tür 18 mm
- Hecktür 1- bzw. 2flügelig
- Drehstangenverschluss verzinkt
- Hecktürfügel 240°-270° umschlagbar (je nach Modell)
- Türfeststeller bei 2 Türflügeln
- 1 Rangiergriff (Länge ≥ 5.010 mm: 2)
- 1 Innenleuchte

- Attelage à boule
- Freinage à inertie avec système de marche arrière automatique (≥ 1.000 kg)
- Châssis, essieu(x) et timon en V / châssis en V galvanisés
- Essieu(x) à suspension en caoutchouc
- Châssis double wm-meyer® (si l'on a monté un châssis en V)
- Roue jockey (≥ 2.500 kg : renforcée, automatique, montée au milieu du timon)
- 1 essieu : 1 béquille arrière
- Traverse d'éclairage
- Plancher en bois antidérapant imperméabilisé 18 mm
- Points d'arrimage coulissants en inox dans profilés alu (à droite / gauche) : 4 (longueur ≤ 4.010 mm), 6 (longueur ≥ 4.510 mm)
- 3 supports pour points d'arrimage commandés après (1 à droite, à gauche, avant)
- Panneaux, porte et toit en polyester sandwich blanc (~ RAL 9016)
- Superstructure isolée
- Panneaux (renforts en bois, épaisseur : 6 mm, à droite / à gauche) et toit 25 mm, porte 18 mm
- Porte à 1 / 2 battant(s)
- Serrure à crémonne en acier galvanisé
- Portes ouvrables jusqu'à 240°-270° (dépend du modèle)
- 2 battants : arrêts de porte
- 1 poignée extérieure (longueur ≥ 5.010 mm : 2)
- 1 feu intérieur

- Ball coupling
- Overrun brake with automatic reverse (≥ 1,000 kg)
- Galvanised axle(s) and V drawbar / V chassis
- Rubber torsion axle(s)
- wm-meyer® double chassis (if a V chassis has been fitted)
- Jockey wheel (≥ 2,500 kg: reinforced, automatic, in the middle of the drawbar)
- 1 axle trailers: 1 prop stand
- Rear lights below platform
- High-density plywood platform 18 mm
- Slidable stainless-steel tie-down points integrated into aluminium profiles (right / left): 4 (length ≤ 4,010 mm), 6 (length ≥ 4,510 mm)
- 3 supports to add more such points later (1 right, left, front)
- Side panels, door and roof made of white sandwich polyester (~ RAL 9016)
- Insulated superstructure
- Side panels (reinforced with 6 mm of wood, facing interior, right / left) and roof 25 mm, door 18 mm
- Door with 1 / 2 wing(s)
- Espagnolette made of galvanised steel
- Doors can be opened up to 240°-270° (depends on model)
- 2 wings: door stops
- 1 outside handle (length ≥ 5,010 mm: 2)
- 1 internal light

**Zubehör (Auswahl)**

- Siehe S. 10, außerdem:
- Deichsel höhenverstellbar (mit verstärktem Rahmen)
- Heckrampe (statt Tür) mit Hebedämpfern, (Traglast: ca. 700 kg, nur mit V-Deichselrahmen)
- Seitentür (rechts / links)
- Verkaufsklappe (Federriegel, rechts / links, Länge: max. ca. 4.000 mm)
- Mehr / weniger Innenhöhe

**Options sélectionnées**

- Voir p. 10, en plus :
- Timon réglable en hauteur (avec châssis renforcé)
- Pont (au lieu de porte) avec vérins (PTAC : 700 kg env., seulement disponible avec châssis en V)
- Porte latérale (à droite / à gauche)
- Clapet (verrous à ressort, à droite / à gauche, longueur : max. 4.000 mm env.)
- Hauteur intérieure augmentée / réduite

**Select optional extras**

- Cf. p. 10, furthermore:
- Drawbar adjustable in height (with reinforced chassis)
- Rear ramp instead of door (spring-assisted, carrying capacity: 700 kg appr., only with V chassis)
- Side door (right / left)
- Vending hatch (spring latches, right / left, length: max. 4,000 mm)
- More / less interior height



AZ 1325/151 Serie 70 Zubehör: u. a. Antischlingerkupplung, Stützradtraverse, Lüftungslamelle, Unterlegkeile (Stahlblech), Ersatzrad  
 AZ 1325/151 Série 70 Options : stabilisateur pour tête d'attelage, traverse pour roue jockey, aération, cales de roue (tôle d'acier), roue de secours, etc.  
 AZ 1325/151 Series 70 Optional extras: anti-sway coupling, jockey wheel support, ventilation vent, steel wheel chocks, spare wheel, etc.

Typen Modèles Models	Zulässiges Gesamtgewicht (kg) PTAC (kg) Max. gross weight (kg)	Leergewicht (kg, ca.) Poids à vide (kg, env.) Unl. weight (kg, approx.)	Nutzlast (kg, ca.) Charge utile (kg, environ) Payload (kg, approx.)	Kasten innen (mm, ca.) Dimensions intérieures (mm, env.) Internal measures (mm, appr.)			Anhängergesamtmaße (mm, ca.) Dimensions hors tout (mm, env.) Overall dimensions (mm, approx.)			Reifen (Zoll) Pneus (pouces) Tyres (inches)	Achse(n) Essieu(x) Axle(s)	Hecktürflügel Battant(s) porte arrière Rear door wing(s)
				Länge Longueur Length	Breite Largeur Width	Höhe Hauteur Height	Länge Longueur Length	Breite Largeur Width	Höhe Hauteur Height			
AZ 7520/106	750	240	510	2.010	1.060	1.300	3.210	1.540	1.920	13	1	1
AZ 7525/106	750	270	480	2.510	1.060	1.300	3.710	1.540	1.920	13	1	1
AZ 7520/126	750	260	490	2.010	1.260	1.500	3.210	1.740	2.120	13	1	1
AZ 7525/126	750	290	460	2.510	1.260	1.500	3.710	1.740	2.120	13	1	1
AZ 1020/126	1.000	330	670	2.010	1.260	1.500	3.370	1.810	2.150	13	1	1
AZ 1025/126	1.000	360	640	2.510	1.260	1.500	3.870	1.810	2.150	13	1	1
AZ 1025/151	1.000	370	630	2.510	1.510	1.500	3.870	2.060	2.150	13	1	2
AZ 1320/126	1.300	360	940	2.010	1.260	1.500	3.370	1.810	2.150	13	1	1
AZ 1325/126	1.300	390	910	2.510	1.260	1.500	3.870	1.810	2.150	13	1	1
AZ 1330/126	1.300	420	880	3.010	1.260	1.500	4.370	1.810	2.150	13	1	1
AZ 1325/151	1.300	430	870	2.510	1.510	1.850	3.870	2.060	2.500	13	1	2
AZ 1330/151	1.300	460	840	3.010	1.510	1.850	4.370	2.060	2.500	13	1	2
AZ 2025/126	2.000	480	1.520	2.510	1.260	1.500	3.870	1.800	2.150	13	2	1
AZ 2030/126	2.000	540	1.460	3.010	1.260	1.500	4.370	1.800	2.150	13	2	1

Typen Modèles Models	Zulässiges Gesamtgewicht (kg) PTAC (kg) Max. gross weight (kg)	Leergewicht (kg, ca.) Poids à vide (kg, env.) Unl. weight (kg, approx.)	Nutzlast (kg, ca.) Charge utile (kg, environ) Payload (kg, approx.)	Kasten innen (mm, ca.) Dimensions intérieures (mm, env.) Internal measures (mm, appr.)			Anhängergesamtmaße (mm, ca.) Dimensions hors tout (mm, env.) Overall dimensions (mm, approx.)			Reifen (Zoll) Pneus (pouces) Tyres (inches)	Achsen Essieux Axles	Hecktürflügel Battants porte arrière Rear door wings
				Länge Longueur Length	Breite Largeur Width	Höhe Hauteur Height	Länge Longueur Length	Breite Largeur Width	Höhe Hauteur Height			
AZ 2025/151	2.000	510	1.490	2.510	1.510	1.850	3.870	2.050	2.500	13	2	2
AZ 2030/151	2.000	540	1.460	3.010	1.510	1.850	4.370	2.050	2.500	13	2	2
AZ 2035/151	2.000	600	1.400	3.510	1.510	1.850	5.000	2.050	2.500	14	2	2
AZ 2040/151	2.000	640	1.360	4.010	1.510	1.850	5.500	2.050	2.500	14	2	2
AZ 2735/185	2.700	680	2.020	3.510	1.850	2.050	5.000	2.390	2.700	14	2	2
AZ 2740/185	2.700	740	1.960	4.010	1.850	2.050	5.500	2.390	2.700	14	2	2
AZ 2745/185	2.700	810	1.890	4.510	1.850	2.050	6.000	2.390	2.700	14	2	2
AZ 2750/185	2.700	840	1.860	5.010	1.850	2.050	6.500	2.390	2.700	14	2	2
AZ 2735/200	2.700	700	2.000	3.510	2.000	2.050	5.000	2.540	2.700	14	2	2
AZ 2740/200	2.700	760	1.940	4.010	2.000	2.050	5.500	2.540	2.700	14	2	2
AZ 2745/200	2.700	830	1.870	4.510	2.000	2.050	6.000	2.540	2.700	14	2	2
AZ 2750/200	2.700	880	1.820	5.010	2.000	2.050	6.500	2.540	2.700	14	2	2
AZ 2755/200	2.700	940	1.760	5.510	2.000	2.050	7.000	2.540	2.700	14	2	2
AZ 2760/200	2.700	1.040	1.660	6.010	2.000	2.050	7.500	2.540	2.700	14	2	2



## AZSL - Senklifttieflader / Fourgons abaissants roues extérieures Elevating lowriders

### Große Produktauswahl

- ✓ Zulässiges Gesamtgewicht je nach Modell: 1.500 kg bzw. 1.750 kg
- ✓ Drei Abmessungen:
  - 2.510 x 1.510 mm
  - 3.010 x 1.510 mm
  - 3.010 x 1.760 mm

### Lange V-Deichsel

- ✓ Durch 2 Deichselholme in V-Form erhöhte Stabilität
- ✓ Mehr Sicherheit bei scharfem Einschlagen mit dem Zugfahrzeug

### Verschiebbare

#### V2A-Befestigungspunkte

- ✓ 6 verschiebbare V2A-Befestigungspunkte in den Bordwänden integriert (2 rechts, links, vorne)
- ✓ Zurrbügel mittig in Siebdruckholzboden: 2
- ✓ Besonders stabil
- ✓ Sichere Verzurrung gewährleistet
- ✓ Weitere V2A-Befestigungspunkte bei der Anhängerbestellung lieferbar

### Robuster Aufbau

- ✓ Sandwichpolyesterplatten
- ✓ Wände, Heckklappe und Dach: 25 mm stark
- ✓ Heckrampe: 21 mm stark
- ✓ Wichtig für eine effektive Isolierung
- ✓ Dach: hohe Widerstandsfähigkeit gegen Schneelasten und Hagel

### Grand choix de remorques

- ✓ PTAC : entre 1.500 kg et 1.750 kg (dépend du modèle)
- ✓ Trois dimensions disponibles :
  - 2.510 x 1.510 mm
  - 3.010 x 1.510 mm
  - 3.010 x 1.760 mm

### Long timon en V

- ✓ Stabilité augmentée grâce aux 2 bras de timon
- ✓ Sécurité augmentée quand on braque le volant du véhicule tracteur au maximum

### Points d'arrimage coulissants en inox

- ✓ 6 points d'arrimage coulissants en inox intégrés aux ridelles (2 à droite, 2 à gauche, 2 à l'avant)
- ✓ Crochets d'arrimage au milieu du plancher en bois antidérapant imperméabilisé : 2
- ✓ Très stables
- ✓ Facile de bien arrimer la marchandise
- ✓ En option quand on commande la remorque : points d'arrimages coulissants supplémentaires

### Caisse robuste

- ✓ Panneaux en polyester sandwich
- ✓ Panneaux latéraux, clapet arrière et toit : 25 mm d'épais
- ✓ Pont arrière : 21 mm d'épais
- ✓ Bonne isolation
- ✓ Toit : capacité de résistance importante à la neige et à la grêle

### Huge product range

- ✓ Maximum gross weight ranging from 1,500 kg up to 1,750 kg (depending on model)
- ✓ Three different sizes available :
  - 2.510 x 1.510 mm
  - 3.010 x 1.510 mm
  - 3.010 x 1.760 mm

### V drawbar

- ✓ Increased stability thanks to 2 V-shaped towbars
- ✓ Increase in safety in situation when the drawing vehicle turns abruptly

### Slidable stainless-steel tie-down points

- ✓ 6 stainless-steel tie-down points integrated into side panels (2 on the right, 2 on the left, 2 in the front)
- ✓ Tie rings in the middle of the wooden platform: 2
- ✓ Very stable
- ✓ Transported goods can be securely fastened.
- ✓ Optional extra: additional stainless-steel tie-down points available when trailer is ordered

### Solid box

- ✓ Sandwich polyester panels
- ✓ Side panels, rear hatch and roof: 25 mm thick
- ✓ Rear ramp: 21 mm thick
- ✓ Essential for effective insulation
- ✓ Roof: high resistance against snow loads and hail



AZSL 1730/176 Leichtes Beladen auch mit Hubwagen möglich  
AZSL 1730/176 Facile à charger aussi avec un chariot élévateur  
AZSL 1730/176 Easy loading with the help of a pallet truck

### Vorteile von Senkliftanhängern

- ✓ Anhänger mit wenigen Handgriffen hydraulisch absenk- und anhebbar
- ✓ Bei Absenkung flacher Auffahrwinkel und daher Beladung erleichtert
- ✓ Enorme Multifunktionalität: z. B. sehr gut geeignet für die Beladung mit Hubwagen und den Transport von Motorrädern, Rasenmähern oder Minitraktoren

### Les avantages de remorques abaissantes

- ✓ On peut facilement abaisser et soulever la remorque moyennant un système hydraulique.
- ✓ La remorque abaissée est caractérisée par une inclinaison du pont très légère, ce qui facilite le chargement.
- ✓ Multifonctionnalité énorme : par exemple on peut charger la remorque facilement en utilisant un chariot élévateur et pour transporter des motos, tondeuses ou micro-tracteurs

### The advantages of elevating box vans

- ✓ The trailer can easily be lowered and elevated again hydraulically.
- ✓ When lowered, trailer platform and rear ramp provide a gentle slope, which makes loading easy.
- ✓ Very versatile trailer: e. g. ideal for loading with the help of a pallet truck and for transporting motorcycles, lawnmowers or sub-compact tractors



AZSL 1730/151 und AZSL 1730/176 Wände, Heckklappe und Dach (Stärke: 25 mm) aus Sandwichpolyester, Hydraulikhandpumpe  
AZSL 1730/151 et AZSL 1730/176 Panneaux, clapet arrière et toit (épaisseur : 25 mm) en polyester sandwich, pompe hydraulique manuelle  
AZSL 1525/151 and AZSL 1730/176 Side panels, rear hatch and roof (thickness: 25 mm) made of sandwich polyester, hydraulic manual pump



AZSL 1730/176 Geschw. Rahmen verz., Aluprofilheckrampe (Tragkraft: ca. 900 kg, Stärke: ca. 21 mm), Holzboden, Heckklappe m. Drehstangenverschluss V2A  
AZSL 1730/176 Bâti arrière galvanisé, pont arr. en alu (PTAC : 900 kg env., épaisseur : 21 mm env.), plancher bois, clapet arr. avec serrure standard en inox  
AZSL 1730/176 Welded, galv. rear frame, alum. rear ramp (PTAC : 900 kg env., thickness: appr. 21 mm), wooden platform, rear hatch w. stainl. steel espagnolette



## AZSL - Senklifttieflader / Fourgons abaissants roues extérieures Elevating lowriders

- Kugelkupplung
- Auflaufbremse mit Rückfahrautomatik
- Geschweißtes Chassis, Achse und V-Deichsel verzinkt
- Gummifederachse hydraulisch absenkbar
- Hydraulikhandpumpe
- wm-meyer®-Doppelrahmen
- Leuchten seitlich montiert
- Leuchenträger Edelstahl
- Stützrad verstärkt
- Kotflügel Kunststoff
- Siebdruckholzboden
- Heckrampe (Tragkraft: ca. 900 kg, Stärke: 21 mm) aus Aluminiumprofilen mit 2 Winkelhebelverschlüssen
- Verschiebbare V2A-Befestigungspunkte im Boden-Wand-Profil: 6 (rechts / links), 2 (vorne)
- 3 Trägerplatten zur Nachrüstung weiterer Befestigungspunkte (je 1 rechts, links, vorne)
- Wände, Heckklappe und Dach aus Sandwichpolyester weiß (ähnlich RAL 9016)
- Vollisolation
- Wände, Dach 25 mm (verstärktes Polyester)
- Heckklappe mit 2 Hebedämpfern (nach oben zu öffnen; mit Seil, um das Schließen zu erleichtern) und Nummernschildbeleuchtung
- Drehstangenverschluß Edelstahl (an Heckklappe quer montiert)
- 1 Innenleuchte

- Attelage à boule
- Freinage à inertie avec système de marche arrière automatique
- Châssis soudé, essieu, timon en V galvanisés
- Essieu à suspension en caoutchouc qui peut être abaissé hydrauliquement
- Pompe hydraulique manuelle
- Châssis double wm-meyer®
- Éclairage latéral à l'arrière
- Supports d'éclairage en inox
- Roue jockey renforcée
- Garde-boues en plastique
- Plancher en bois antidérapant imperméabilisé
- Pont arr. (PTAC : 900 kg env., épais. : 21 mm) en profilés d'aluminium avec 2 fermetures avec œillet
- Points d'arrimage couliss. inox intég. aux profilés plancher-panneau : 6 (à dr. / à g.), 2 (av.)
- 3 supports pour points d'arrimage commandés après (1 à droite, à gauche, avant)
- Panneaux latéraux, clapet arrière et toit en polyester sandwich blanc (~ RAL 9016)
- Caisse complètement isolée
- Panneaux latéraux et toit 25 mm d'épais (polyester renforcé)
- Clapet arr. avec 2 vérins (peut être ouvert vers le haut ; avec cordon pour faciliter l'usage) et éclairage de plaque d'immatriculation
- Serrure à crémone en inox (montée horizontalement au clapet arrière)
- 1 feu intérieur

- Ball coupling
- Overrun brake with automatic reverse
- Galvanised chassis, axle and V drawbar
- Rubber torsion axle which can be lowered hydraulically
- Manual hydraulic pump
- wm-meyer® double chassis
- Rear lights in lateral position
- Light supports made of stainless steel
- Reinforced jockey wheel
- Plastic mudguards
- High-density plywood platform
- Rear ramp (carrying capacity: approx. 900 kg, thickness: 21 mm) made of aluminium profiles with 2 angle-lever locks
- Flexible stainless-steel tie-down points integr. into alum. profiles: 6 (right, left), 2 (front)
- 3 support plates to add more such points later (1 right, left, front)
- Side panels, hatch and roof made of sandwich polyester (similar to RAL 9016)
- Insulated superstructure
- Side panels and roof 25 mm thick (reinforced polyester)
- Spring-supported rear hatch (opening upwards, equipped with a cable to facilitate closing) and number plate light
- Espagnolette made of stainless steel (fitted horizontally on the rear hatch)
- 1 interior light

### Zubehör (Auswahl)

- 100-km/h-Ausführung (Radstoßdämpfer, Halter, Reifen, Montage, nur für Deutschland)
- Zusätzlicher Befestigungspunkt (V2A) mit Trägerplatte
- 1 Standschiene mit Bügel
- Motorradständer Wippe verzinkt (10"-19")

### Options sélectionnées

- Rouler plus confortablement (amortisseurs, supports, pneus montés)
- Point d'arrimage supplémentaire en inox avec support en acier galvanisé
- 1 rail avec guide-roue (supplémentaire)
- Bloque-roue basculant galvanisé (10"-19")

### Select optional extras

- Smooth-ride kit (shock absorbers, supports and tyres fitted)
- Additional stainless-steel tie-down points with supports
- Motorcycle stand with front-wheel bracket
- Steadystand front wheel clamp (10"-19")



Winkelhebelverschluß an Heckrampe  
Fermeture avec œillet montée à la rampe arrière  
Angle-lever lock attached to rear ramp

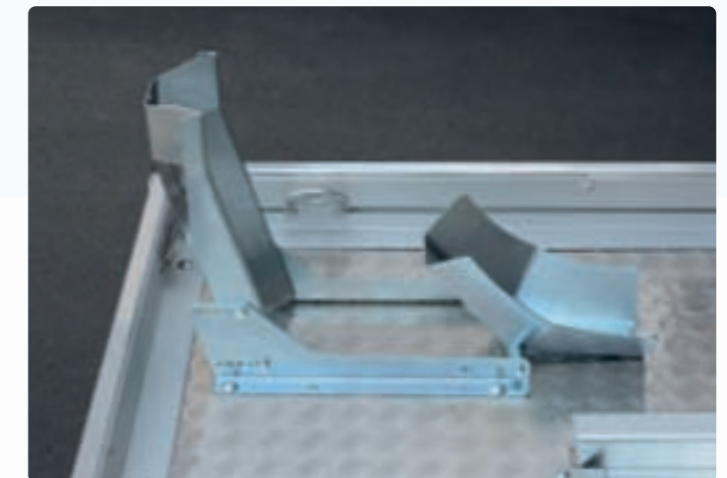
Typen Modèles Models	Zulässiges Gesamtgewicht (kg) PTAC (kg) Maximum gross weight (kg)	Leergewicht (kg, ca.) Poids à vide (kg, environ) Unladen weight (kg, approx.)	Nutzlast (kg, ca.) Charge utile (kg, environ) Payload (kg, approx.)	Kasten innen (mm, ca.) Dimensions intérieures (mm, environ) Internal measures (mm, approximately)			Anhängergesamtmaße (mm, ca.) Dimensions hors tout (mm, environ) Overall dimensions (mm, approximately)			Bereifung Pneus Tyres	Achse Essieu Axle
				Länge Longueur Length	Breite Largeur Width	Höhe Hauteur Height	Länge Longueur Length	Breite Largeur Width	Höhe Hauteur Height		
AZSL 1525/151	1.500	550	950	2.510	1.510	1.850	4.120	2.210	2.370	195/50 R13	1
AZSL 1530/151	1.500	560	940	3.010	1.510	1.850	4.640	2.210	2.370	195/50 R13	1
AZSL 1530/176	1.500	600	900	3.010	1.760	1.850	4.640	2.460	2.370	195/50 R13	1
AZSL 1730/151	1.750	580	1.170	3.010	1.510	1.850	4.640	2.210	2.370	195/50 R13	1
AZSL 1730/176	1.750	600	1.150	3.010	1.760	1.850	4.640	2.460	2.370	195/50 R13	1



AZSL 1730/176 Hydraulikhandpumpe, Kunststoffkoffel, Wände, Dach und Heckklappe aus Sandwichpolyester  
AZSL 1730/176 Pompe hydraulique manuelle, garde-boues en plastique, panneaux latéraux, toit et clapet arrière en polyester sandwich  
AZSL 1730/176 Manual hydraulic pump, plastic mudguards, side panels, hatch and roof made of sandwich polyester



AZSL 1730/176 Heckrampe aus Aluprofilen, Sandwichpolyesterheckklappe  
AZSL 1730/176 Pont arrière en profilés d'aluminium, clapet en polyester sandwich  
AZSL 1730/176 Rear ramp made of alum. profiles, sandwich polyester hatch



Zub.: Motorradständer Wippe verzinkt (hier montiert auf Mot, nicht in AZSL)  
Option : bloque-roue basculant galva (photo : montée sur Mot, pas sur AZSL)  
Optional: steadystand front wheel clamp (here mounted on Mot, not AZSL)



**Große Produktauswahl**

- ✓ Ein- (AZHLN) und Zweiachser (AZHLC)
- ✓ Zulässiges Gesamtgewicht je nach Modell: 1.300 kg - 3.500 kg
- ✓ Vielfältige Abmessungen (Minimum / Maximum, Länge x Breite x Höhe): 2.510 x 1.510 x 1.500 mm / 6.010 x 2.440 x 2.250 mm (Kasten innen)

**Lange Achsaufgaben**

- ✓ Besonders stabile Befestigung der Achse(n) am Rahmen

**Lange V-Deichsel**

- ✓ 2 Holme in V-Form = erhöhte Stabilität
- ✓ Mehr Sicherheit bei scharfem Einschlagen mit dem Zugfahrzeug

**Verschiebbare**

**V2A-Befestigungspunkte**

- ✓ In den Bordwänden integriert, sehr stabil
- ✓ Rechts, links und vorne montiert
- ✓ Sichere Verzurrung gewährleistet
- ✓ Weitere V2A-Befestigungspunkte bei der Anhängerbestellung lieferbar

**Solides Dach**

- ✓ Sandwichpolyesterplatte (25 mm stark)
- ✓ Hohe Widerstandsfähigkeit gegen Schneelasten und Hagel
- ✓ Wichtig für eine effektive Isolierung

**Vorteile von Hochladerkofferanhängern**

- ✓ Fast die gesamte Anhängerbreite für Ladezwecke nutzbar

**Grand choix de remorques**

- ✓ 1 essieu (AZHLN) / 2 essieux (AZHLC)
- ✓ PTAC : entre 1.300 kg et 3.500 kg (dépend du modèle)
- ✓ Beaucoup de dimensions (minimum / maximum, longueur x largeur x hauteur) : 2.510 x 1.510 x 1.500 mm / 6.010 x 2.440 x 2.250 mm (dim. int.)

**Longs supports d'essieu(x)**

- ✓ Fixation parfaite au châssis

**Long timon en V**

- ✓ 2 bras de timon = stabilité augmentée
- ✓ Sécurité augmentée quand on braque le volant du véhicule tracteur au maximum

**Points d'arrimages coulissants en inox**

- ✓ Intégrés aux ridelles et très stables
- ✓ À droite, à gauche, à l'avant
- ✓ Facile de bien arrimer la marchandise
- ✓ En option quand on commande la remorque : points d'arrimages coulissants supplémentaires

**Toit solide**

- ✓ Panneau en polyester sandwich (25 mm)
- ✓ Bonne résilience contre neige et grêle
- ✓ Essentiel pour une isolation efficace

**Les avantages de fourgons plateau**

- ✓ Pratiquement toute la largeur disponible pour charger
- ✓ Facile de charger le fourgon pas seulement de l'arrière, mais aussi

**Huge product range**

- ✓ 1 axle (AZHLN) / 2 axle trailers (AZHLC)
- ✓ Maximum gross weight ranging from 1,300 kg up to 3,500 kg
- ✓ Lots of different sizes (minimum / maximum, length x width x height): 2,510 x 1,510 x 1,500 mm / 6,010 x 2,440 x 2,250 mm (int. measures)

**Long axle supports**

- ✓ Axle(s) securely attached to chassis

**V drawbar / chassis**

- ✓ 2 V-shaped towbars = increased stability
- ✓ Increase in safety in situation when the drawing vehicle turns abruptly

**Slidable stainless-steel tie-down points**

- ✓ Integrated into side panel, very stable
- ✓ On the right, on the left, in the front
- ✓ Transported goods can be securely fastened.
- ✓ Additional tie-down points can be ordered as an optional extra together with the trailer.

**Solid roof**

- ✓ Sandwich polyester panel (25 mm)
- ✓ High resistance against snow loads / hail
- ✓ Essential for effective insulation

**The advantages of highrider box vans**

- ✓ Almost the whole width of the trailer can be used for transport purposes
- ✓ Easy loading from rear, right and left

**AZHLC 2740/210 Sonder Serie 40** Zubehör: u. a. Treppe, Seitentür, Fenster mit Rolläden, Innenausbau, Werbeklebung  
**AZHLC 2740/210 Spéciale Série 40** Options : escalier, porte latérale, fenêtres, volets roulants, équipements intérieurs, publicité, etc.  
**AZHLC 2740/210 Special Series 40** Optional extras: steps, side door, windows with rolling shutters, interior fittings, advertising stickers, etc.

- ✓ Leichte Beladung auch von den Seiten (wenn entsprechende Klappen bzw. Türen mitbestellt werden)
- ✓ Werden gerne als mobile Büros, Ausstellungs- / Verkaufsfahrzeuge bestellt

**Serie 40**

- ✓ Der Klassiker
- ✓ Wände / Dach: 25 mm, Tür(en): 18 mm

**Serie 70**

- ✓ Erhöhter Schlagschutz, z. B. beim Möbeltransport
- ✓ Optimale Befestigungsmöglichkeiten überall in den Seitenwänden
- ✓ Wände / Dach: 25 mm, Tür(en): 18 mm
- ✓ Holzeinlage (ca. 6 mm) über die gesamte Länge und Höhe der Seitenwände

de la droite et la gauche (avec des clapets ou des portes)  
 ✓ Souvent commandés comme bureaux, show-rooms et magasins mobiles

**Série 40**

- ✓ Le fourgon classique
- ✓ Panneaux / toit : 25 mm, porte(s) : 18 mm

**Série 70**

- ✓ Meilleure protection contre les chocs latéraux, par ex. durant des transports de meubles
- ✓ Facile de monter quelque chose partout dans les panneaux latéraux
- ✓ Panneaux / toit : 25 mm, porte(s) : 18 mm
- ✓ Renforts bois (6 mm) dans les panneaux latéraux (toute la longueur / hauteur)

(if corresponding hatches and doors are ordered, too)  
 ✓ Often ordered as mobile offices, showrooms and vending vehicles

**Series 40**

- ✓ Our classic
- ✓ Side panels / roof: 25 mm, door(s): 18 mm

**Series 70**

- ✓ For increased impact protection, e. g. during furniture transports
- ✓ Allows for easy mounting of shelves, etc. anywhere in the side panels
- ✓ Side panels / roof: 25 mm, door(s): 18 mm
- ✓ Wooden reinforcements (approx. 6 mm) integrated into side panels (whole length / height)



**AZHLN 1325/151** Zubehör: Verkaufsklappe in Fahrtrichtung links  
**AZHLN 1325/151** Options : clapet de vente à gauche (sens de la marche)  
**AZHLN 1325/151** Option: vending hatch on left-hand side (direction of travel)



**AZHLC 3535/210** Aufbau in Sandwichpolyester  
**AZHLC 3535/210** Panneaux en polyester sandwich  
**AZHLC 3535/210** Sandwich polyester side panels



**AZHLC 2750/210 Sonder** Zubehör: Verkaufsklappe, Werbeklebung  
**AZHLC 2750/210 Spéciale** Options : clapet de vente, publicité  
**AZHLC 2750/210 Special** Optional: vending hatch, advertising stickers



Zubehör: Klappkurbelstütze  
 Options : béquille à relever avec manivelle  
 Optional: prop stand to be folded away



- Kugelkupplung
- Auflaufbremse mit Rückfahrautomatik
- Chassis, Achse und V-Deichsel verzinkt
- Gummifederachse
- Stützrad verstärkt
- Leuchtenleiste
- Boden Siebdruckholz 18 mm
- Verschiebbare V2A-Befestigungspunkte im Boden-Wand-Profil rechts / links: 4, 3 Trägerplatten zur Nachrüstung weiterer Befestigungspunkte (je 1 rechts, links, vorne)
- Wände, Tür und Dach Sandwichpolyester weiß (ähnlich RAL 9016)
- Vollisolation
- Wände und Dach 25 mm (verstärktes Polyester), Tür 18 mm
- Serie 40: Kern aus PU-Schaum
- Serie 70: zusätzlich Holzeinlage innen (Stärke: 6 mm stark, rechts und links)
- Hecktür 2flügelig
- Drehstangenverschluss verzinkt
- Hecktürlügel 240°-270° umschlagbar
- Türfeststeller
- 1 Rangiergriff
- 1 Innenleuchte

- Attelage à boule
- Freinage à inertie avec système de marche arrière automatique
- Châssis, essieu et timon en V galvanisés
- Essieu à suspension en caoutchouc
- Roue jockey renforcée
- Traverse d'éclairage
- Plancher en bois antidérapant imperméabilisé 18 mm
- Points d'arrimage coulissants en inox dans profilés alu (à droite / gauche) : 4, 3 supports pour points commandés après (1 à droite, gauche, avant)
- Panneaux, porte et toit en polyester sandwich blanc (~ RAL 9016)
- Superstructure isolée
- Panneaux et toit 25 mm (polyester renforcé), porte 18 mm
- Série 40 : section centrale en mousse polyuréthane
- Série 70 : renforts en bois dans panneaux (épaisseur : 6 mm, à droite et à gauche)
- Porte à 2 battants
- Fermeture par crémone galvanisée
- Porte ouvrable jusqu'à 240°-270°
- Arrêts de porte
- 1 poignée extérieure
- 1 feu intérieur

- Ball coupling
- Overrun brake with automatic reverse
- Galvanised chassis, axle and V drawbar
- Rubber torsion axle
- Reinforced jockey wheel
- Rear lights below platform
- High-density plywood platform 18 mm
- Slidable stainless-steel tie-down points integrated into aluminium profiles (right / left): 4, 3 supports to add more such points later (1 right, left, front)
- Side panels, door and roof made of white sandwich polyester (~ RAL 9016)
- Insulated superstructure
- Side panels and roof 25 mm (reinforced polyester), door 18 mm
- Series 40: middle section made of polyurethane foam
- Series 70: reinforced with wood (6 mm, right and left)
- Door with 2 wings
- Espagnolette made of galvanised steel
- Doors can be opened up to 240°-270°.
- Door stops
- 1 outside handle
- 1 interior light

**Zubehör (Auswahl)**

- 100-km/h-Ausführung (Radstoßdämpfer Halter, Reifen, Montage, nur für Deutschland)
- Heckrampe (statt Tür) mit Hebedämpfern, (Traglast: ca. 700 kg)
- Seitentür (rechts / links, ca. 800 x 1.300 mm)
- Zusätzlicher Drehstangenverschluss verzinkt (für 2. Türlügel oder für Verkaufsklappe, dann an dieser kein Federriegel)
- Aufpreis Drehstangenverschlüsse in Edelstahl (V2A)
- Verkaufsklappe rechts / links (Federriegel innen, max. ca. 4.000 mm, bis Boden: nur mit traditionellem Boden-Wand-Aluprofil ohne V2A-Befestigungspunkte)
- Mehr / weniger Innenhöhe

**Options sélectionnées**

- Rouler plus confortablement (amortisseurs, supports, pneus montés)
- Pont (au lieu de porte) avec vérins (PTAC : 700 kg env.)
- Porte lat. (à dr. / à g., 800 x 1.300 mm env.)
- 1 fermeture à crémone galvanisée (pour 2<sup>e</sup> battant ou pour clapet de vente, dans ce cas pas de verrou à ressort)
- Supplément fermetures à crémone en inox
- Clapet de vente à droite / gauche (verrous à ressort à l'int. de la remorque, max. 4.000 mm env., jusqu'au plancher, avec profilés plancher-panneaux traditionnels en aluminium sans points d'arrimage en inox intégrés)
- Hauteur intérieure augmentée / réduite

**Select optional extras**

- Smooth-ride kit (shock absorbers, supports, tyres fitted)
- Rear ramp (instead of door), spring-assisted (carrying capacity: appr. 700 kg)
- Side door (right / left, 800 x 1,300 mm appr.)
- Addit. galvanised espagnolette (for 2<sup>nd</sup> wing or for vending hatch, then no spring latches fitted)
- Surcharge for espagnolettes made of stainless steel
- Vending hatch right / left (spring latches on the inside of the trailer, max. appr. 4,000 mm, only available with traditional aluminium platform-panel profiles without integrated stainless-steel tie-down points)
- More / less interior height



AZHLN 1325/151 Zubehör: Verkaufsklappen (links und rechts, mit Drehstangenverschluss in Edelstahl)  
 AZHLN 1325/151 Options : clapets de vente (à gauche et à droite, avec fermeture à cremone en inox)  
 AZHLN 1325/151 Optional extras: vending hatches (left and right, with stainless-steel espagnolette)

Typen Modèles Models	Zulässiges Gesamtgewicht (kg) PTAC (kg) Maximum gross weight (kg)	Leergewicht (kg, ca.) Poids à vide (kg, environ) Unladen weight (kg, approximately)	Nutzlast (kg, ca.) Charge utile (kg, environ) Payload (kg, approx.)	Kasten innen (mm, ca.) Dimensions intérieures (mm, environ) Internal measures (mm, approximately)			Anhängergesamtmaße (mm, ca.) Dimensions hors tout (mm, environ) Overall dimensions (mm, approximately) (Bereifung / Pneus / Tyres: 13")			Bereifung (Zoll) Pneus (pouces) Tyres (inches)	Achse Essieu Axle	Hecktürlügel Battants porte arrière Rear door wings
				Länge Longueur Length	Breite Largeur Width	Höhe Hauteur Height	Länge Longueur Length	Breite Largeur Width	Höhe Hauteur Height			
				AZHLN 1325/151	1.300	400	900	2.510	1.510			



AZHLN 1325/151 Zubehör: u. a. Verkaufsklappe (rechts)  
 AZHLN 1325/151 Options : clapet de vente (à droite), etc.  
 AZHLN 1325/151 Optional extras: vending hatch (right), etc.



Zubehör: Zurring, im Boden versenkt  
 Option : crochet d'arrimage en O intégré au plancher  
 Optional extra: tie ring integrated into platform



- Kugelumkupplung
- Auflaufbremse mit Rückfahrautomatik
- Chassis, Achsen und V-Deichsel verzinkt
- Gummifederachsen
- Stützrad verstärkt, klappbar, mittig
- Leuchtenleiste
- Boden Siebdruckholz 18 mm
- Verschiebbare V2A-Befestigungspunkte im Boden-Wand-Profil rechts / links: 4 (Länge ≤ 4.010 mm), 6 (Länge ≥ 4.510 mm)
- 3 Trägerplatten zur Nachrüstung weiterer Befestigungspunkte (je 1 rechts, links, vorne)
- Wände, Tür und Dach Sandwichpolyester weiß (ähnlich RAL 9016)
- Vollisolation
- Wände und Dach 25 mm (verstärktes Polyester), Tür 18 mm
- Serie 40: Kern aus PU-Schaum
- Serie 70: zusätzlich Holzeinlage innen (Stärke: 6 mm, rechts / links)
- Hecktür 2flügelig
- 1 Drehstangenverschluss verzinkt (Innenbreite 2.100 mm: 2)
- Hecktürlügel 240°-270° umschlagbar
- Türfeststeller
- 1 Rangiergriff (Länge ≥ 5.010 mm: 2)
- 1 Innenleuchte

- Attelage à boule
- Freinage à inertie, marche arrière automatique
- Châssis, essieu et timon en V galvanisés
- Essieux à suspension en caoutchouc
- Roue jockey renforcée, automatique, au milieu
- Traverse d'éclairage
- Plancher en bois antidérapant imperm. 18 mm
- Points d'arrimage coulissants en inox dans profilés alu (à droite / gauche) : 4 (longueur ≤ 4.010 mm), 6 (longueur ≥ 4.510 mm)
- 3 supports pour points commandés après (1 à droite, gauche, avant)
- Panneaux, porte et toit en polyester sandwich blanc (~ RAL 9016)
- Superstructure isolée
- Panneaux et toit 25 mm (polyester renforcé), porte 18 mm
- Série 40 : section centrale en polyuréthane
- Série 70 : renforts en bois dans panneaux (épaisseur : 6 mm, à droite / à gauche)
- Porte à 2 battants
- 1 fermeture par crémone galvanisée (largeur 2.100 mm : 2)
- Porte ouvrable jusqu'à 240°-270°
- Arrêts de porte
- 1 poignée extér. (longueur ≥ 5.010 mm : 2)
- 1 feu intérieur

- Ball coupling
- Overrun brake with automatic reverse
- Galvanised chassis, axle and V drawbar
- Rubber torsion axles
- Reinf. jockey wheel, automatic, in the middle
- Rear lights below platform
- High-density plywood platform 18 mm
- Slidable stainless-steel tie-down points integrated into aluminium profiles (right / left): 4 (length ≤ 4,010 mm), 6 (length ≥ 4,510 mm)
- 3 supports to add more such points later (1 right, left, front)
- Side panels, door and roof made of white sandwich polyester (~ RAL 9016)
- Insulated superstructure
- Side panels and roof 25 mm (reinforced polyester), door 18 mm
- Serie 40: polyurethane foam core
- Serie 70: reinforced with wood (6 mm, right and left)
- Door with 2 wings
- 1 espagnolette made of galvanised steel (width ≥ 2,100 mm: 2)
- Doors can be opened up to 240°-270°.
- Door stops
- 1 outside handle (length ≥ 5,010 mm: 2)
- 1 interior light

**Zubehör (Auswahl)**

- 100-km/h-Ausführung (Radstoßdämpfer, Halter, Reifen, Montage, nur für Deutschland)
- Deichsel höhenverst. (verstärkter Rahmen)
- Heckrampe (statt Tür) mit Hebedämpfern (Tragkraft: ca. 700 kg)
- Seitentür (rechts / links, ca. 800 x 1.800 mm)
- Zusätzl. Drehstangenverschluss oder für Verkaufsklappe, dann an dieser kein Federriegel)
- Aufpreis Drehstangenverschlüsse in Edelstahl (V2A)
- Verkaufsklappe rechts / links (Federriegel, max. ca. 4.000 mm, nur mit traditionellem Boden-Wand-Aluprofil ohne V2A-Befestigungspunkte)
- Mehr / weniger Innenhöhe

**Options sélectionnées**

- Rouler plus confortablement (amortisseurs, supports, pneus montés)
- Timon réglable en hauteur (châssis renforcé)
- Pont (au lieu de porte) avec vérins (PTAC : 700 kg env.)
- Porte latéral (d. / g., 800 x 1.800 mm env.)
- 1 fermeture à crémone galvanisée (pour 2<sup>e</sup> battant ou pour clapet de vente, dans ce cas pas de verrou à ressort)
- Supplément fermetures à crémone en inox
- Clapet de vente (verrous à ressort, à droite / à gauche, max. 4.000 mm env., jusqu'au plancher, avec profilés plancher-panneaux en alu traditionnels sans points d'arrimage intég.)
- Hauteur intérieure augmentée / réduite

**Select optional extras**

- Smooth-ride kit (shock absorbers, supports, tyres fitted)
- Drawbar adjustable in height (reinf. chassis)
- Ramp instead of door, shock absorbers (carrying capacity: 700 kg approx.)
- Side door (right / left, 800 x 1,800 mm appr.)
- Addit. galvanised espagnolette (for 2<sup>nd</sup> wing or for vending hatch, then no spring latches fitted)
- Surcharge for espagnolettes made of stainless steel
- Vending hatch right / left (spring latches, max. appr. 4,000 mm, only available with traditional aluminium platform-panel profiles without integrated stainless-steel tie-down points)
- More / less interior height



AZHLC 2750/210 Zubehör: u. a. Klappkurbelstützen, Heckrampe mit Hebedämpfern; rechts: Deichsel höhenverstellbar  
 AZHLC 2750/210 Options : béquilles à relever avec manivelle, pont arrière avec vérins, etc. ; à droite : timon réglable en hauteur  
 AZHLC 2750/210 Optional extras: prop stands to be folded away, with crank, ramp with shock absorbers, etc.; right: drawbar adjustable in height

Typen Modèles Models	Zul. Ges.-gewicht (kg) PTAC (kg) Maximum gross weight (kg)	S 40: Leergewicht (kg, ca.) Poids à vide (kg, env.) Unladen weight (kg, approx.)	Nutzlast (kg, ca.) Charge utile (kg, environ) Payload (kg, approx.)	Kasten innen (mm, ca.) Dimensions intérieures (mm, env.) Internal measures (mm, approx.)			Anhängergesamtmaße (mm, ca.) Dimensions hors tout (mm, env.) Overall dimensions (mm, approx.) (Reifen / Pneus / Tyres: 14")			Bereifung (Zoll) Pneus (pouces) Tyres (inches)	Achsen Essieux Axles	Hecktürflügel Battants porte arrière Rear door wings
				Länge	Breite	Höhe	Länge	Breite	Höhe			
				Longueur	Largeur	Hauteur	Longueur	Largeur	Hauteur			
AZHLC 2730/170	2.700	610	2.090	3.010	1.700	1.850	4.540	1.810	2.710	13 / 14	2	2
AZHLC 2735/170	2.700	640	2.060	3.510	1.700	1.850	5.040	1.810	2.710	13 / 14	2	2
AZHLC 2740/170	2.700	670	2.030	4.010	1.700	1.850	5.540	1.810	2.710	13 / 14	2	2
AZHLC 2745/170	2.700	700	2.000	4.510	1.700	1.850	6.040	1.810	2.710	13 / 14	2	2
AZHLC 2735/210	2.700	720	1.980	3.510	2.100	2.050	5.040	2.210	2.910	13 / 14	2	2
AZHLC 2740/210	2.700	800	1.900	4.010	2.100	2.050	5.540	2.210	2.910	13 / 14	2	2
AZHLC 2745/210	2.700	880	1.820	4.510	2.100	2.050	6.040	2.210	2.910	13 / 14	2	2
AZHLC 2750/210	2.700	940	1.760	5.010	2.100	2.050	6.540	2.210	2.910	13 / 14	2	2

Typen Modèles Models	Zul. Ges.-gewicht (kg) PTAC (kg) Maximum gross weight (kg)	S 40: Leergewicht (kg, ca.) Poids à vide (kg, env.) Unladen weight (kg, approx.)	Nutzlast (kg, ca.) Charge utile (kg, environ) Payload (kg, approx.)	Kasten innen (mm, ca.) Dimensions intérieures (mm, env.) Internal measures (mm, approx.)			Anhängergesamtmaße (mm, ca.) Dimensions hors tout (mm, env.) Overall dimensions (mm, approx.) (Reifen / Pneus / Tyres: 14")			Bereifung (Zoll) Pneus (pouces) Tyres (inches)	Achsen Essieux Axles	Hecktürflügel Battants porte arrière Rear door wings
				Länge	Breite	Höhe	Länge	Breite	Höhe			
				Longueur	Largeur	Hauteur	Longueur	Largeur	Hauteur			
AZHLC 2755/210	2.700	1.020	1.680	5.510	2.100	2.050	7.040	2.210	2.910	13 / 14	2	2
AZHLC 2760/210	2.700	1.100	1.600	6.010	2.100	2.050	7.540	2.210	2.910	13 / 14	2	2
AZHLC 3040/244	3.000	970	2.030	4.010	2.440	2.250	5.600	2.550	3.110	13 / 14	2	2
AZHLC 3045/244	3.000	1.050	1.950	4.510	2.440	2.250	6.100	2.550	3.110	13 / 14	2	2
AZHLC 3050/244	3.000	1.110	1.890	5.010	2.440	2.250	6.600	2.550	3.110	13 / 14	2	2
AZHLC 3055/244	3.000	1.190	1.810	5.510	2.440	2.250	7.100	2.550	3.110	13 / 14	2	2
AZHLC 3060/244	3.000	1.270	1.730	6.010	2.440	2.250	7.600	2.550	3.110	13 / 14	2	2



## AZKF • AZK • AZKHLC - (Tief)Kühler / Fourgons frigorifiques Chiller / freezer box vans

### Große Produktauswahl

- ✓ Kühl- (AZKF, AZK, AZKHLC) und Tiefkühl-anhänger (AZK, AZKHLC)
- ✓ Ein- (AZKF, AZK) und Zweiachser (AZKF, AZK, AZKHLC)
- ✓ Tieflader (AZKF, AZK) und Hochlader (AZKHLC)
- ✓ Zulässiges Gesamtgewicht je nach Modell von 1.300 kg bis 3.500 kg (AZKF, AZK) bzw. von 3.000 kg bis 3.500 kg (AZKHLC)
- ✓ Vielfältige Abmessungen (AZKF und AZK: bis maximal 4 m auf 1,80 m, AZKHLC: bis maximal 4,5 m auf 2,03 m)

### Lange Achsaufgaben

- ✓ Besonders stabile Befestigung der Achse(n) am Rahmen

### V-Deichselrahmen /

#### V-Deichsel

- ✓ Bei AZKF und AZK: von der Anhängerkupplung bis zum Heck durchlaufender und besonders stabiler V-Deichselrahmen
- ✓ Bei AZKHLC: V-Deichsel

### AZKF

- ✓ Beliebtes Basismodell mit Vollausstattung
- ✓ Geeignet für Kühltransporte, z. B. von Getränken
- ✓ Stützrad verstärkt (≥ 2.700 kg: klappbar, mittig, Stützstrebe)
- ✓ 4 Schwerlaststützen
- ✓ Kotflügel Stahl verzinkt
- ✓ Boden (isoliert), Wände, Dach: 60 mm, Tür: 54 mm
- ✓ Rammschutz innen (Siebdruckholz)
- ✓ Kühlzellenverschluss mit Notentriegelung
- ✓ Kühlmaschine WMK 4 außer in den Modellen mit 4 m Innenlänge (WMK 5)

### AZK

- ✓ Besonders hochwertiges Spitzenmodell
- ✓ Für Kühl- und Tiefkühltransporte (bis ca. -18° C mit WMK 6), z. B. für Fleischtransporte
- ✓ Stützrad verstärkt (≥ 2.700 kg: klappbar, mittig, Stützstrebe)
- ✓ Kunststoffboden besandet, lebensmittel-echt
- ✓ Aluscheuerleiste
- ✓ Heckrahmen und 2 Drehstangenverschlüsse in rostfreiem Edelstahl (V2A)
- ✓ Modell 60/60 K: Boden (isoliert), Wände, Tür, Dach: 60 mm
- ✓ Modell 100/100 TK: Boden (isoliert), Wände, Tür, Dach: 100 mm

### Grand choix de remorques

- ✓ Fourgons pour des températures positives (AZKF, AZK, AZKHLC) et négatives (AZK, AZKHLC)
- ✓ Fourgons à 1 (AZKF, AZK) et à 2 essieu(x) (AZKF, AZK, AZKHLC)
- ✓ Fourgons roues extérieures (AZKF, AZK) et plateau (AZKHLC)
- ✓ PTAC des AZKF et AZK : entre 1.300 kg et 3.500 kg (dépend du modèle), PTAC des AZKHLC : entre 3.000 kg et 3.500 kg (dépend du modèle)
- ✓ Beaucoup de dimensions (AZKF et AZK : jusqu'à 4 m par 1,80 m, AZKHLC : jusqu'à 4,5 m par 2,03 m)

### Longs supports d'essieu(x)

- ✓ Fixation parfaite au châssis

### Châssis en V / Timon en V

- ✓ AZKF et AZK : V solide et soudé, qui commence à la tête d'attelage et va jusqu'à la traverse d'éclairage
- ✓ AZKHLC : timon en V

### AZKF

- ✓ Modèle de base populaire tout inclut
- ✓ Idéal pour des transports frigorifiques, par ex. de boissons
- ✓ Roue jockey renforcée (≥ 2.700 kg : automatique, au milieu, avec traverse)
- ✓ 4 béquilles renforcées
- ✓ Garde-boues en acier galvanisé
- ✓ Plancher (isolé), panneaux, toit : 60 mm, porte : 54 mm
- ✓ Plinthe à l'intérieur
- ✓ Fermeture de cellule frigorifique avec ouverture d'urgence
- ✓ Groupe froid WMK 4 sauf dans AZKF de 4 m de long à l'intérieur (WMK 5)

### AZK

- ✓ Modèle-phare de la plus haute qualité
- ✓ Pour transporter de la marchandise réfrigérée / surgelée (jusqu'à -18° C env., WMK 6), p. ex. viande
- ✓ Roue jockey renforcée (≥ 2.700 kg : automatique, au milieu, avec traverse)
- ✓ Plancher sablé en polyester, convient pour aliments
- ✓ Plinthe en alu
- ✓ Bâti arrière et 2 fermetures à crémones en inox
- ✓ Modèle 60/60 K : plancher (isolé), panneaux, porte, toit : 60 mm
- ✓ Modèle 100/100 TK : plancher (isolé), panneaux, porte, toit : 100 mm

### Huge product range

- ✓ Chiller (AZKF, AZK, AZKHLC) and freezer trailers (AZK, AZKHLC)
- ✓ 1-axle (AZKF, AZK) and 2-axle trailers (AZKF, AZK, AZKHLC)
- ✓ Lowriders (AZKF, AZK) and highriders (AZKHLC)
- ✓ Maximum gross weight ranging from 1,300 kg up to 3,500 kg (AZKF, AZK) and from 3,000 kg up to 3,500 kg (AZKHLC)
- ✓ Lots of different sizes (AZKF and AZK: up to 4 m by 1.80 m, AZKHLC: up to 4.5 m by 2.03 m)

### Long axle supports

- ✓ Axle(s) securely attached to chassis

### V drawbar / chassis

- ✓ AZKF and AZK: highly stable V chassis going all the way from the coupling to the rear of the trailer
- ✓ AZKHLC: V drawbar

### AZKF

- ✓ Our most popular model, fully equipped
- ✓ Ideal for refrigerated transports, e. g. of beverages
- ✓ Reinforced jockey wheel (≥ 2,700 kg: automatic, fitted in the middle, with support)
- ✓ 4 reinforced prop stands
- ✓ Galvanised steel mudguards
- ✓ Platform (insulated), side panels, roof: 60 mm, door: 54 mm
- ✓ Skirting board inside
- ✓ Coldroom closing system with emergency release
- ✓ Cooler unit WMK 4 except in AZKF with an interior length of 4 m (WMK 5)

### AZK

- ✓ Our top of the range model
- ✓ Ideal for refrigerated transports, e. g. of meat (positive and negative temperatures down to approx. -18° C with WMK 6)
- ✓ Reinforced jockey wheel (≥ 2,700 kg: automatic, fitted in the middle, with support)
- ✓ Sanded polyester platform, food safe
- ✓ Aluminium skirting board
- ✓ Rear frame and 2 espagnolettes made of stainless steel
- ✓ Model 6/60 K: platform (insulated), side panels, door, roof: 60 mm
- ✓ Model 100/100 TK: platform (insulated), side panels, door, roof: 100 mm

### AZK 2730/156 60/60 K

Kunststoffboden besandet, Aluscheuerleiste dreiseitig (Höhe: 250 mm), Kühlung; Zubehör: 2 Rohrbahnen für Fleischtransport, Sonder: ohne Aluzurleisten

### AZK 2730/156 60/60 L

Plancher sablé en polyester, plinthe en alu (3 côtés, hauteur : 250 mm), groupe froid ; option : 2 supports de viande, commande spéciale : sans rails d'arrimage en alu

### AZK 2730/156 60/60 K

Sanded polyester platform, aluminium skirting board (3 sides, height: 250 mm), cooler unit; optional extra: 2 metal meat supports, special order: without aluminium lashing rails

### AZKHLC

- ✓ S. AZK
- ✓ Besonders hochwertiges Spitzenmodell
- ✓ Dank Ausführung als Hochlader fast die gesamte Fahrzeugbreite für Transportzwecke nutzbar
- ✓ (Tief)Kühlkoffernhänger mit den größten lieferbaren Abmessungen im wm-meyer®-Programm
- ✓ Stützrad verstärkt, klappbar, mittig

### AZKHLC

- ✓ Voir AZK
- ✓ Modèle-phare de la plus haute qualité
- ✓ Remorque-plateau, par conséquent pratiquement toute la largeur disponible pour charger
- ✓ Le plus grand fourgon frigorifique disponible dans la gamme wm meyer®
- ✓ Roue jockey renforcée, automatique, montée au milieu du timon

### AZKHLC

- ✓ Cf. AZK
- ✓ Our top of the range model
- ✓ Highrider, consequently almost the whole width of the trailer can be used for transport purposes
- ✓ The biggest chiller / freezer box van available in the wm meyer® product range
- ✓ Reinforced jockey wheel (automatic, fitted in the middle of the drawbar)

Kühlmaschinen (mit Abtauautomatik, zyklische Abtauung) Groupes froids (dégivrage automatique et cyclique) Refrigeration units (with auto-defrost)	Maß- einheit Unité Unit	WMK 4 (AZKF, AZK, AZKHLC; + ° C)	WMK 5 (AZKF, AZK, AZKHLC; + ° C)	WMK 7 (AZKF, AZK, AZKHLC; + ° C)	WMK 6 (AZK, AZKHLC; + / - ° C)
Regelbereich / Gamme de températures / Temperature range	° C	+ 2 / + 10	+ 2 / + 10	+ 2 / + 10	- 20 + 10
Die Kälteleistung ist bei einer Außentemperatur von max. ca. 25° C bis 30° C gewährleistet. / Ces températures sont obtenibles jusqu'à une température extérieure maximale de 25° C à 30° C environ. / These temperatures can be reached if the outside temperature does not exceed a maximum of approximately 25° C to 30° C.					
Innentemperatur / Température intérieure / Inside temperature	° C	+ 2 + 10	+ 2 + 10	+ 2 + 10	- 20 + 10
Kühlvolumen (ca.) / Volume air réfrigéré (env.) / Cooling vol. (appr.)	m³	12 19	19 25	25 30	10 19 (+2° C)
Spannung / Voltage / Voltage	V	230			
Frequenz / Fréquence / Frequency	Hz	50			
Kälteleistung / Puissance frigorifique / Refrigeration capacity	W	1.600 2.000	2.050 2.750	2.500 3.000	2.050 / 1.500
Stromstärke Anlauf / Courant électrique début / Electric current start	A	19,8	29	32	32
Stromstärke Betrieb / Courant élect. usage / Electric current use	A	4,8	5,7	7	7
Leistungsaufnahme / Absorption de puissance / Power absorption	W	855	1.260	1.200	1.200
Abtauheizung / Chauffage de dégivrage / Defrost heating	W	340		500	1.000
Luftmenge Verdampfer / Débit d'air évaporé / Evaporated air flow	m³ / h	750	750	950	950
Luftmenge Kondensator / Débit d'air condensé / Condensated air flow	m³ / h	750	1.100	1.100	1.100
Schutzklasse Aufbauseite / IP côté panneau / IP panelside	IP	54			
Kältemittel / Réfrigérant / Refrigerant	Typ -e / -e	R134a			R452A
Kältemittelmenge / Quantité réfrigérée / Refrigerant quantity	g	450	550	800	1.170
Max. Betriebstemp. / Température d'opér. max. / Max. work. temp.	° C	40			
Gewicht / Poids / Weight	kg	55	63	63	63
Farbe / Couleur / Colour	RAL	9.010 (Reinweiß / blanc pur / pure white)			





## Kühlteflader / Fourgons frigorifiques roues extérieures / Chiller lowriders

- Kugelkupplung
- Auflaufbremse mit Rückfahrautomatik
- Achse(n) und V-Deichselrahmen verzinkt
- Gummifederachse(n)
- Stützrad verstärkt (≥ 2.700 kg: klappbar, mittig, mit Stützstrebe)
- 4 Schwerlaststützen
- Kotflügel Stahl verzinkt
- Leuchtenleiste
- Beleuchtung 12 V nach StVZO
- Siebdruckboden (isoliert) ca. 60 mm
- Aufbau Sandwichpolyester
- Wände, Tür und Dach weiß (ähnlich RAL 9016)
- Vollisolation
- Wände, Dach ca. 60 mm, Tür ca. 54 mm
- K-Wert: ca. 0,52
- 2flügelige Hecktür mit Kühlzellenverschluss (für Langstrecken 2 Drehstangenverschlüsse nötig statt Kühlzellenverschluss, Aufpreis)
- Rammschutz (Siebdruckholz) innen (Höhe: 250 mm)
- Innenbeleuchtung 230 V mit Schalter (innen hinten rechts oben)
- Kühlmaschine WMK 4 außer AZKF 2740/180, AZKF 3040/180, AZKF 3540/180: WMK 5
- Rohrbahn nicht lieferbar

- Attelage à boule
- Freinage à inertie avec système de marche arrière automatique
- Essieu(x) et châssis en V galvanisés
- Essieu(x) à suspension en caoutchouc
- Roue jockey renforcée (≥ 2.700 kg : automatique, au milieu, avec traverse)
- 4 béquilles renforcées
- Garde-boues en acier galvanisé
- Traverse d'éclairage
- Feux 12 V
- Plancher en bois (isolé) 60 mm env.
- Panneaux, porte et toit en polyester sandwich blanc (~ RAL 9016)
- Superstructure isolée
- Panneaux, toit 60 mm env., porte 54 mm env.
- Valeur K : 0,52 env.
- Porte à 2 battants avec fermeture de cellule frigorifique (Pour de longs trajets il vous faut deux fermetures standard au lieu de la fermeture de cellule frigorifique, supplément.)
- Plinthe (en bois) à l'intérieur (hauteur : 250 mm)
- Feu intérieur 230 V avec interrupteur (à l'intérieur, à l'arrière, à droite, en haut)
- Groupe froid WMK 4 sauf AZKF 2740/180, AZKF 3040/180, AZKF 3540/180 : WMK 5
- Supports pour crocs à viande pas disponibles

- Ball coupling
- Overrun brake with automatic reverse
- Galvanised axle(s) and V chassis
- Rubber torsion axle(s)
- Reinforced jockey wheel (≥ 2,700 kg: automatic, in the middle of the drawbar, with support)
- 4 reinforced prop stands
- Galvanised-steel mudguards
- Rear lights below platform
- Exterior lights 12 V
- Plywood platform (insulated) approximately 60 mm
- Side panels, door and roof made of white sandwich polyester (~ RAL 9016)
- Insulated superstructure
- Side panels, roof approx. 60 mm, door approximately 54 mm
- Heat transfer coefficient: 0.52
- Door with 2 wings and coldroom closing system (For long distances two standard closing systems are necessary instead of the coldroom one; surcharge.)
- Skirting board inside (high-density plywood, height: 250 mm)
- Interior light 230 V with switch (inside, upper rear right)
- Cooler unit WMK 4 except AZKF 2740/180, AZKF 3040/180, AZKF 3540/180: WMK 5
- Metal supports for large chunks of meat not available

### Zubehör (Auswahl)

- 100-km/h-Ausführung (Radstoßdämpfer, Halter, Reifen, Montage, nur für Deutschland)
- Deichsel höhenverstellbar (mit verstärktem Rahmen)
- Aluriffelboden inkl. Rammschutz (Aluriffel)
- Alle Modelle außer AZKF mit 2,5 m Innenlänge: Seitentür rechts / links
- 2 Drehstangenverschlüsse (verzinkt / Edelstahl)
- Kühlmaschine WMK 5 bzw. 7
- Weniger Innenhöhe

### Options sélectionnées

- Rouler plus confortablement (amortisseurs, supports, pneus montés)
- Timon réglable en hauteur (avec châssis renforcé)
- Plancher et plinthes en alu strié
- Tous les modèles sauf AZKF de 2,5 m de longueur int. : porte lat. à droite / à gauche
- Système de 2 fermetures standard (en acier / en inox)
- Groupe froid WMK 5 ou 7
- Hauteur intérieure réduite

### Select optional extras

- Smooth-ride kit (shock absorbers, supports and tyres fitted)
- Drawbar adjustable in height (with reinforced chassis)
- Aluminium checker-plate platform and skirting boards
- All models except AZKF of 2.5 m interior length: side door right / left
- 2 standard espagnolettes (galvanised / stainless steel)
- Cooler unit WMK 5 or 7
- Less interior height

Typen Modèles Models	Zulässiges Gesamtgewicht (kg) PTAC (kg) Maximum gross weight (kg)	Leergewicht (kg, ca.) Poids à vide (kg, env.) Unladen weight (kg, approx.)	Nutzlast (kg, ca.) Charge utile (kg, environ) Payload (kg, approx.)	Kasten innen (mm, ca.) Dimensions intérieures (mm, env.) Internal measures (mm, approx.)			Anhängergesamtmaße (mm, ca.) Dimensions hors tout (mm, env.) Overall dimensions (mm, approx.)			Bereifung (Zoll) Pneus (pouces) Tyres (inches)	Achse(n) Essieu(x) Axle(s)	Hecktürflügel Battants porte arrière Rear door wings
				Länge Longueur Length	Breite Largeur Width	Höhe Hauteur Height	Länge Longueur Length	Breite Largeur Width	Höhe Hauteur Height			
AZKF 1325/145	1.300	580	720	2.453	1.446	1.800	4.100	2.050	2.440	14	1	2
AZKF 1525/145	1.500	600	900	2.453	1.446	1.800	4.100	2.050	2.440	14	1	2
AZKF 2025/145	2.000	690	1.310	2.453	1.446	1.800	4.100	2.050	2.440	14	2	2
AZKF 2730/155	2.700	790	1.910	2.953	1.546	2.000	4.640	2.150	2.640	14	2	2
AZKF 2735/155	2.700	850	1.850	3.453	1.546	2.000	5.140	2.150	2.640	14	2	2
AZKF 2730/180	2.700	840	1.860	2.953	1.786	2.000	4.640	2.390	2.640	14	2	2
AZKF 2735/180	2.700	880	1.820	3.453	1.786	2.000	5.140	2.390	2.640	14	2	2
AZKF 2740/180	2.700	950	1.750	3.953	1.786	2.000	5.600	2.390	2.640	14	2	2

1) Erklärung der Symbole: s. S. 40 / Explication des symboles : voir p. 40 / Explanation of symbols: cf. p. 40



Optional statt Kühlzellenverschluss: 2 Drehstangenverschlüsse  
Option au lieu de fermeture de cellule frigorifique : deux fermetures à crémonne  
Instead of coldroom closing system: 2 espagnolettes

AZKF 2730/155 Stützrad verstärkt, 4 Schwerlaststützen, Aufbau Sandwichpolyester, Kühlmaschine WMK 4  
AZKF 2730/155 Roue jockey renforcée, 4 béquilles renforcées, panneaux, porte et toit en polyester sandwich, groupe froid WMK 4  
AZKF 2730/155 Reinforced jockey wheel, 4 reinforced prop stands, side panels, door and roof made of sandwich polyester, cooler unit WMK 4



Rammschutz, Innenbeleuchtung 230 V mit Schalter  
Plinthe, feu intérieur 230 V avec interrupteur  
Skirting board, interior light 230 V with switch



Kühlzellenverschluss  
Fermeture de cellule frigorifique  
Coldroom closing system



Schwerlaststützen, Sonder: kleine Tür (1 Flügel)  
Béquilles renforcées, opt. : petite porte (1 battant)  
Reinforced prop stands, opt.: small door (1 wing)





AZKF 2740/180 Zubehör: Seitentür  
 AZKF 2740/180 Option : porte latérale  
 AZKF 2740/180 Optional extra: side door



Stabile Schwerlaststütze  
 Béquille renforcée solide  
 Sturdy reinforced prop stand



AZKF 2730/155 Klappkurbelstützen statt Schwerlaststützen  
 AZKF 2730/155 Béquilles à relever avec manivelle au lieu de béquilles renforcées  
 AZKF 2730/155 Prop stands to be folded away, with crank, instead of reinforced prop stands

AZKF 2025/145 Kunststoffkotflügel, Zubeh.: Aluauflahrschienen, Beklebung  
 AZKF 2025/145 Garde-boues plastique, options : rampes alu, autocollants  
 AZKF 2025/145 Plastic mudguards, optional: aluminium skids, stickers



AZKF 2735/180 Sonderkühlung, Zubehör: Deichsel höhenverstellbar  
 AZKF 2735/180 Groupe froid spécial, option : timon réglable en hauteur  
 AZKF 2735/180 Non-standard cooler unit, option: drawbar adjustable in height





## (Tief)Kühlflader / Fourgons frigorifiques roues extér. / Chiller / freezer lowriders

- Kugelkupplung
- Auflaufbremse mit Rückfahrautomatik
- Chassis, Achse(n), V-Deichselrahmen verzinkt
- Gummifederachse(n)
- Stützrad verstärkt (≥ 2.700 kg: klappbar, mittig)
- Leuchtenleiste
- 4 Klappkurbelstützen
- Kunststoffboden besandet
- Aluscheuerleiste dreiseitig (Höhe: 250 mm)
- Wände, Tür und Dach Sandwichpolyester weiß (ähnlich RAL 9016)
- Vollisolation
- Kühlkoffer 60/60 K: bis ca. -2° C (mit WMK 6), K-Wert: ca. 0,49, Boden (isoliert), Wände, Tür, Dach 60 mm stark
- Tiefkühlkoffer 100/100 TK: bis ca. -18° C (mit WMK 6, nicht erreichbar in den AZK ..34/156, ..30/180, ..34/180, ..40/180), K-Wert ca. 0,29, Boden (isoliert), Wände, Tür, Dach 100 mm stark, geringere Innenlänge und -breite (je - 80 mm) und größere Außenhöhe (+ 80 mm) als 60/60 K
- Heckrahmen und 2 Drehstangenverschlüsse in V2A (mit Notentriegelung)
- Ohne Kühlmaschine (bei Bestellung mit Kühlmaschine: montiert an Stirnwand oben)

- Attelage à boule
- Freinage à inertie, marche arrière automatique
- Châssis, essieu(x) et timon en V galvanisés
- Essieu(x) à suspension en caoutchouc
- Roue jockey renforcée (≥ 2.700 kg : automatique, montée au milieu du timon)
- Traverse d'éclairage
- 4 béquilles à relever avec manivelle
- Plancher sablé en polyester
- Plinthe en alu (3 côtés, hauteur : 250 mm)
- Panneaux, portes et toit en polyester sandwich blanc (~ RAL 9016)
- Superstructure isolée
- 60/60 K : jusqu'à -2° C env. (WMK 6), valeur K : 0,49 env., plancher (iso.), pann., porte, toit 60 mm
- 100/100 TK : jusqu'à -18° C env. (WMK 6, pas possible dans les AZK ..34/156, ..30/180, ..34/180, ..40/180), valeur K : 0,29 env., plancher (isolé), panneaux, porte, toit 100 mm, longueur / largeur intérieures réduites (- 80 mm) et hauteur plus importante (+ 80 mm) comparées avec 60/60 K
- Bâti arrière et 2 serrures par crémonne en inox (avec système d'ouverture d'urgence)
- Sans groupe froid (si commandé : intégré au panneau avant en haut)

- Ball coupling
- Overrun brake with automatic reverse
- Galvanised chassis, axle(s) and V drawbar
- Rubber torsion axle(s)
- Reinf. jockey wheel (≥ 2,700 kg: autom., in the middle)
- Rear lights below platform
- 4 prop stands to be folded away, with crank
- Sanded polyester platform
- Aluminium skirting board (3 sides., h.: 250 mm)
- Side panels, door and roof made of white sandwich polyester (~ RAL 9016)
- Insulated superstructure
- Chiller box van 60/60 K: down to approx. -2° C (WMK 6), heat transfer coefficient: approx. 0.49, platform (insul.), side panels, door, roof 60 mm
- Freezer 100/100 TK: down to approx. -18° C (WMK 6, not possible in AZK ..34/156, ..30/180, ..34/180, ..40/180), heat transfer coefficient: approx. 0.29, platform (insulated), side panels, door, roof 100 mm, with respect to internal length and width more compact than 60/60 K (- 80 mm), but higher than 60/60 K (+ 80 mm)
- Rear frame and 2 espagnolettes made of stainless steel (with emergency release)
- Without chiller / freezer unit (if ordered: fitted in upper front panel)

### Zubehör (Auswahl)

- 100-km/h-Ausführung (nur für Deutschland)
- Deichsel höhenverstellbar (mit verstärktem Rahmen)
- Trittstufe ausziehbar
- Seitentür rechts / links
- Aluminiumsperrbalken
- Kühlung WMK 4, 5, 6, 7 inklusive Innenbeleuchtung (230 V) mit Schalter (innen, hinten rechts)
- Lamellenvorhang (nicht mit Fleischgehänge kombinierbar)
- 2 Rohrbahnen für Fleischtransport inklusive Dachverstärkung und Aluzurrleiste rechts / links (ab Oberkante Boden: ca. 1.000 mm), Innenhöhe: 2.220 mm (Rohrbahn bis max. 700 mm vor Stirnwand)
- Rohrbahnhaken
- Mehr / weniger Innenhöhe

### Options sélectionnées

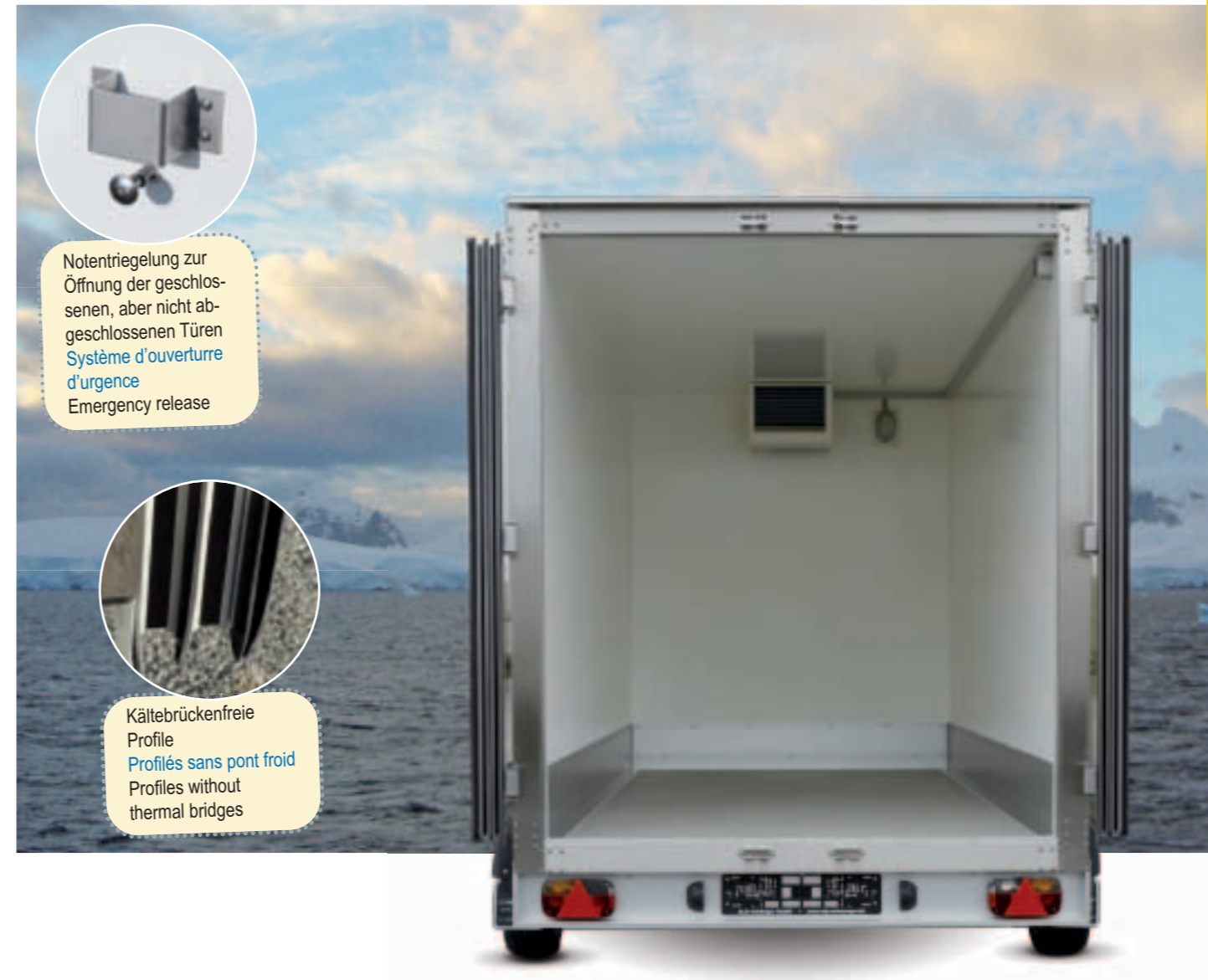
- Rouler plus confortablement (amortisseurs, supports, pneus montés)
- Timon réglable en hauteur (châssis renforcé)
- Marchepied extractible
- Porte latérale à droite / gauche
- Barre télescopique en aluminium
- Groupes froids WMK 4, 5, 6, 7, feu int. (230 V) et interrupteur (à l'intérieur, à l'arrière, à droite)
- Rideau à lamelles (ne peut pas être combiné avec supports de viande)
- 2 supports de viande, toit renforcé, rails d'arrimage en alu à droite et à gauche (distance entre plancher et rails : 1.000 mm env.), hauteur intérieure de 2.220 mm (supports jusqu'à 700 mm av. panneau avant)
- Croc à viande
- Hauteur intérieure augmentée / réduite

### Select optional extras

- Smooth-ride kit (shock absorbers, supports and tyres fitted)
- Drawbar adjustable in height (reinf. chassis)
- Pull-out step
- Side door right / left
- Telescopic locking bar made of aluminium
- Chiller / freezer units WMK 4, 5, 6, 7, int. light (230 V), switch (inside, upper right-hand corner)
- Plastic curtain (not to be combined with meat supports)
- 2 metal meat supports, reinforced roof, 2 aluminium lashing rails (1 right / 1 left, distance platform - lashing rails: 1,000 mm approx.), internal height 2,220 mm (meat supports end 700 mm in front of front panel)
- Meat hook
- More / less interior height

Typen Modèles Models	Zulässiges Gesamtgewicht (kg, ca.) PTAC (kg) Maximum gross weight (kg)	60/60 K: Leergewicht (kg, ca.) Poids à vide (kg, env.) Unladen weight (kg, approx.)	60/60 K: Nutzlast (kg, ca.) Charge utile (kg, environ) Payload (kg, approx.)	60/60 K: Kasten innen (mm, ca.) 60/60 K : Dimensions intér. (mm, env.) 60/60 K: Internal measures (mm, approx.)			60/60 K: Anhängergesamtmaße (mm, ca.) 60/60 K : Dimensions hors tout (mm, env.) 60/60 K: Overall dimensions (mm, approx.)			Bereifung (Zoll) Pneus (pouces) Tyres (inches)	Achse(n) Essieu(x) Axle(s)	Hecktürflügel Battants porte arrière Rear door wings
				Länge	Breite	Höhe	Länge	Breite	Höhe			
				Longueur	Largeur	Hauteur	Longueur	Largeur	Hauteur			
				Length	Width	Height	Length	Width	Height			
AZK 1330/146	1.300	700	600	2.948	1.456	2.000	4.600	2.050	2.640	14	1	2
AZK 1530/146	1.500	720	780	2.948	1.456	2.000	4.600	2.050	2.640	14	1	2
AZK 2030/146	2.000	790	1.210	2.948	1.456	2.000	4.600	2.050	2.640	14	2	2
AZK 2730/146	2.700	810	1.890	2.948	1.456	2.000	4.600	2.050	2.640	14	2	2
AZK 2730/156	2.700	820	1.880	2.948	1.556	2.000	4.600	2.150	2.640	14	2	2
AZK 2734/156	2.700	860	1.840	3.448	1.556	2.000	5.100	2.150	2.640	14	2	2
AZK 2730/180	2.700	870	1.830	2.948	1.796	2.000	4.600	2.390	2.640	14	2	2
AZK 2734/180	2.700	910	1.790	3.448	1.796	2.000	5.100	2.390	2.640	14	2	2
AZK 2740/180	2.700	970	1.730	3.948	1.796	2.000	5.560	2.390	2.640	14	2	2

1) Erklärung der Symbole: s. S. 40 / Explication des symboles : voir p. 40 / Explanation of symbols: cf. p. 40



AZK 2734/180 100/100 TK Boden, Wände, Tür, Dach: 100 mm, Kunststoffboden besandet, Aluscheuerleiste, Sonderausführung ohne Klappkurbelstützen, WMK 4  
AZK 2734/180 100/100 TK Plancher, panneaux, porte, toit : 100 mm, plancher sablé, plinthes alu, version spéciale sans béquilles à relever, groupe froid WMK 4  
AZK 2734/180 100/100 TK Plattform, side panels, door, roof: 100 mm, sanded platform, alum. skirting board, special version without prop stands, cooler unit WMK 4



AZK 2730/156 60/60 K Edelstahlchamier / -beschläge, Z.: Trittstufe ausziehbar  
AZK 2730/156 60/60 K Chamiers / serrures inox, opt. : marchepied extractible  
AZK 2730/156 60/60 K Stainless-steel hinges / espagnolettes, opt.: pull-out step



AZK 2730/156 60/60 K Klappkurbelstützen, Zub.: Kühlmaschine WMK 4  
AZK 2730/156 60/60 K Béquilles à relever, opt. : groupe froid WMK 4  
AZK 2730/156 60/60 K Prop stands to be folded away, opt.: cooler unit WMK 4





**AZK 2730/156 60/60 K** Boden, Wände, Tür, Dach: 60 mm, Kunststoffboden besandet, Aluscheuerleiste, Zubehör: Trittstufe ausziehbar, 2 Rohrbahnen für Fleischtransport inkl. Aluzurrlasten, Aluminiumsperrbalken, Kühlmaschine WMK 4

**AZK 2730/156 60/60 K** Plancher, panneaux, porte, toit : 60 mm, plancher sablé, plinthes en alu, options : marche pied extractible, 2 supports de viande avec rails d'arrimage en alu, barres télescopiques en alu, groupe froid WMK 4

**AZK 2730/156 60/60 K** Platform, side panels, door, roof: 60 mm, sanded platform, aluminium skirting board, optional extras: pull-out step, 2 metal meat supports with aluminium lashing rails, telescopic locking bars made of aluminium, cooler unit WMK 4



Zubehör: 2 Alusperrbalken  
Options : 2 barres télescopiques en alu  
Opt.: 2 telescopic locking bars made of aluminium



Klappkurbelstütze  
Béquille à relever avec manivelle  
Prop stand to be folded away, with crank

**AZK 2730/156 60/60 K**



Zubehör: Solide Trittstufe ausziehbar  
Option : marche pied extractible solide  
Optional extra: solid pull-out step



Zubehör: Solide Trittstufe ausziehbar  
Option : marche pied extractible solide  
Optional extra: solid pull-out step

**AZK 3540/180 100/100 TK** Sonderkühlung (auf Anfrage)  
**AZK 3540/180 100/100 TK** Groupe froid spécial (sur commande)  
**AZK 3540/180 100/100 TK** Special cooler unit (on request)



**AZK 2025/146 100/100 TK Sonderanhänger** Zubehör: 2 Heckschiebestützen, Seitentür, Kühlmaschine WMK 4  
**AZK 2025/146 100/100 TK Fourgon spécial** Options : 2 béquilles arrière standard, porte latérale, groupe froid WMK 4  
**AZK 2025/146 100/100 TK Special trailer** Optional extras: 2 standard prop stands, side door, cooler unit WMK 4



**AZK 2730/146 100/100 TK** Boden, Wände, Tür, Dach: 100 mm, Zubehör: 4 Schwerlaststützen, Edelstahlverkleidung, 2 Stäbchenzurrlasten, 2 Rohrbahnen für Fleischtransport, Kühlmaschine WMK 4

**AZK 2730/146 100/100 TK** Plancher, panneaux, porte, toit : 100 mm, options : 4 béquilles renforcées, plinthes en inox, 2 rails d'arrimage à tige, 2 supports de viande, groupe froid WMK 4

**AZK 2730/146 100/100 TK** Platform, side panels, door, roof: 100 mm, optional extras: 4 reinforced prop stands, stainless-steel skirting boards, 2 rod lashing rails, 2 metal meat supports, cooler unit WMK 4



## (Tief)Kühlhochlader / Fourgons frigorifiques plateau / Chiller / freezer highriders

- Kugelkupplung
- Auflaufbremse mit Rückfahrautomatik
- Chassis, Achsen, V-Deichsel verzinkt
- Gummifederachsen
- Stützrad verstärkt, klappbar, mittig
- Leuchtenleiste
- Kunststoffboden besandet
- Aluscheuerleiste dreiseitig (Höhe: 250 mm)
- Aufbau Sandwichpolyester, Wände, Tür, Dach weiß (ähnlich RAL 9016)
- Vollisolation
- Kühlkoffer 60/60 K: bis ca. -2° C (mit WMK 6), K-Wert: ca. 0,49, Boden (isoliert), Wände, Tür, Dach 60 mm stark
- Tiefkühlkoffer 100/100 TK: bis ca. -18° C (mit WMK 6, nicht erreichbar in den AZKHLC ab 3.480 mm Innenlänge), K-Wert ca. 0,29, Boden (isoliert), Wände, Tür, Dach 100 mm stark, geringere Innenlänge und -breite (je - 80 mm) und größere Außenhöhe (+ 80 mm) als 60/60 K
- Heckrahmen und 2 Drehstangenverschlüsse in V2A (mit Notentriegelung)
- Ohne Kühlmaschine (bei Bestellung mit Kühlmaschine: montiert an Stirnwand oben)

- Attelage à boule
- Freinage à inertie avec système de marche arrière automatique
- Châssis, essieux et timon en V galvanisés
- Essieux à suspension en caoutchouc
- Roue jockey renforcée, automatique, montée au milieu du timon
- Traverse d'éclairage
- Plancher sablé en polyester
- Plinthe en alu (3 côtés, hauteur : 250 mm)
- Panneaux, portes et toit en polyester sandwich blanc (~ RAL 9016)
- Superstructure isolée
- 60/60 K : jusqu'à -2° C env. (WMK 6), valeur K : 0,49 env., plancher (isolé), panneaux, porte, toit 60 mm
- 100/100 TK : jusqu'à -18° C env. (WMK 6, pas possible dans les AZKHLC de 3.948 mm de long ou plus), valeur K : 0,29 env., plancher (isolé), panneaux, porte, toit 100 mm, longueur / largeur intérieures réduites (- 80 mm) et hauteur plus importante (+ 80 mm) comparées avec 60/60 K
- Bâti arrière et 2 serrures par crémonne en inox (avec système d'ouverture d'urgence)
- Sans groupe froid (si commandé : intégré au panneau avant en haut)

- Ball coupling
- Overrun brake with automatic reverse
- Galanised chassis, axles and V drawbar
- Rubber torsion axles
- Reinforced jockey wheel, automatic, in the middle of the drawbar
- Rear lights below platform
- Sanded polyester platform
- Aluminium skirting board (3 sides, h.: 250 mm)
- Side panels, door and roof made of white sandwich polyester (~ RAL 9016)
- Insulated superstructure
- Chiller box van 60/60 K: down to approx. -2° C (WMK 6), heat transfer coefficient: approx. 0.49, platform (insulated), side panels, door, roof 60 mm
- Freezer 100/100 TK: down to approx. -18° C (WMK 6, not possible in AZKHLC 3,480 mm long or longer), heat transfer coefficient: approx. 0.29, platform (insulated), side panels, door, roof 100 mm, with respect to internal length and width more compact than 60/60 K (- 80 mm), but higher than 60/60 K (+ 80 mm)
- Rear frame and 2 espagnolettes made of stainless steel (with emergency release)
- Without chiller / freezer unit (if ordered: fitted in upper front panel)

### Zubehör (Auswahl)

- 100-km/h-Ausführung (Radstoßdämpfer, Halter, Reifen, Montage, nur für Deutschland)
- Deichsel höhenverstellbar (mit verstärktem Rahmen)
- Seitentür rechts / links
- Kühlung WMK 4, 5, 6, 7 inklusive Innenbeleuchtung (230 V) mit Schalter (innen hinten rechts)
- Lamellenvorhang (nicht mit Fleischgehänge kombinierbar)
- 2 Rohrbahnen für Fleischtransport inklusive Dachverstärkung und Zurreiste rechts und links (ab Oberkante Boden: ca. 1.000 mm), Innenhöhe: 2.220 mm (Rohrbahn bis max. 700 mm vor Stirnwand)
- Rohrbahnhaken
- Mehr / weniger Innenhöhe

### Options sélectionnées

- Rouler plus confortablement (amortisseurs, supports, pneus montés)
- Timon réglable en hauteur (châssis renforcé)
- Porte latérale à droite / gauche
- Groupes froids WMK 4, 5, 6, 7 avec feu intérieur (230 V) et interrupteur (à l'intérieur, à l'arrière, à droite)
- Rideau à lamelles (ne peut pas être combiné avec supports de viande)
- 2 supports de viande, toit renforcé, rails d'arrimage à droite et à gauche (distance entre plancher et rails : 1.000 mm env.), hauteur intérieure de 2.220 mm (supports jusqu'à 700 mm avant panneau avant)
- Croc à viande
- Hauteur intérieure augmentée / réduite

### Select optional extras

- Smooth-ride kit (shock absorbers, supports and tyres fitted)
- Drawbar adjustable in height (with reinforced chassis)
- Side door right / left
- Chiller / freezer units WMK 4, 5, 6, 7, int. light (230 V), switch (inside, upper right-hand corner)
- Plastic curtain (cannot be combined with meat supports)
- 2 metal meat supports, reinforced roof, 2 lashing rails (1 right / 1 left, distance platform - lashing rails: 1,000 mm approx.), internal height 2,220 mm (meat supports end 700 mm in front of front pannel)
- Meat hook
- More / less interior height



AZKHLC 3544/203 60/60 K Sonderkühlkofferanhänger Kühlung WMK 7, Zubehör: höhenverstellbare Deichsel, Klappkurbelstützen  
 AZKHLC 3544/203 60/60 K Fourgon spécial frigorifique Groupe froid WMK 7, options : timon réglable en hauteur, béquilles à relever (avec manivelle)  
 AZKHLC 3544/203 60/60 K Special chiller box van Cooler unit WMK 7, optional: drawbar adjustable in height, prop stands to be folded away (with crank)

Typen Modèles Models	Zulässiges Gesamtgewicht (kg, ca.) PTAC (kg) Maximum gross weight (kg)	60/60 K: Leergewicht (kg, ca.) Poids à vide (kg, env.) Unladen weight (kg, approx.)	60/60 K: Nutzlast (kg, ca.) Charge utile (kg, environ) Payload (kg, approx.)	60/60 K: Kasten innen (mm, ca.) 60/60 K : Dimensions intér. (mm, env.) 60/60 K: Internal measures (mm, approx.)			60/60 K: Anhängergesamtmaße (mm, ca.) 60/60 K : Dimensions hors tout (mm, env.) 60/60 K: Overall dimensions (mm, approx.)			Bereifung (Zoll) Pneus (pouces) Tyres (inches)	Achsen Essieux Axles	Hecktürflügel Battants porte arrière Rear door wings
				Länge Longueur Length	Breite Largeur Width	Höhe Hauteur Height	Länge Longueur Length	Breite Largeur Width	Höhe Hauteur Height			
AZKHLC 3029/203	3.000	1.400	1.600	2.980	2.030	2.000	4.540	2.210	2.820	13	2	2
AZKHLC 3034/203	3.000	1.480	1.520	3.480	2.030	2.000	5.040	2.210	2.820	13	2	2
AZKHLC 3039/203	3.000	1.530	1.470	3.980	2.030	2.000	5.600	2.210	2.820	13	2	2
AZKHLC 3044/203	3.000	1.580	1.420	4.480	2.030	2.000	6.090	2.210	2.820	13	2	2
AZKHLC 3529/203	3.500	1.400	2.100	2.980	2.030	2.000	4.540	2.210	2.820	13	2	2
AZKHLC 3534/203	3.500	1.480	2.020	3.480	2.030	2.000	5.040	2.210	2.820	13	2	2
AZKHLC 3539/203	3.500	1.530	1.970	3.980	2.030	2.000	5.600	2.210	2.820	13	2	2
AZKHLC 3544/203	3.500	1.580	1.920	4.480	2.030	2.000	6.090	2.210	2.820	13	2	2



Zubehör: Rohrbahn für Fleischtransport mit Rohrbahnhaken  
 Options : support de viande, crocs à viande  
 Optional extras: meat support, meat hooks

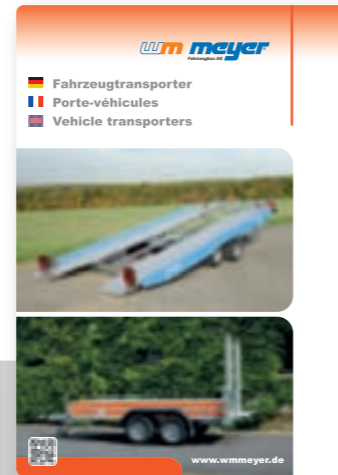
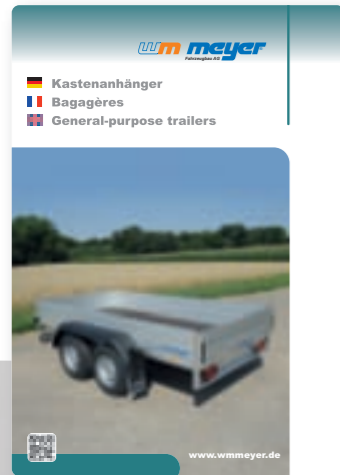


Edelstahlheckrahmen, Kunststoffboden besandet, Aluscheuerleiste  
 Bâti arrière en inox, plancher sablé en polyester, plinthe en alu  
 Stainless steel rear frame, sanded polyester platform, aluminium skirting board



**Unser Gesamtprogramm**  
**Notre gamme complète**  
**Our complete product range**

**wm meyer® Fahrzeugbau AG**  
**Robert-Bosch-Str. 4 • D-97440 Werneck**  
**Tel.: (+ 49) 97 22 / 91 00 0**  
**Fax: (+ 49) 97 22 / 91 00 20**  
**info@wm-meyer.de • www.wmmeyer.de**



**Gültig für den ganzen Prospekt:** Abbildungen entsprechen nicht immer der Serienausstattung. Technische Änderungen vorbehalten.  
**Ce qui suit concerne toute la brochure :** Les photos ne montrent pas toujours les équipements standard. Nous nous réservons le droit de modifier les caractéristiques sans notification préalable.  
**The following concerns the whole brochure:** The photos do not always show the standard equipment. We reserve the right to alter specifications without notice.

Händler / Revendeur / Dealer

**Gewichtserhöhung** (stärkere Achse(n), Reifen, Rahmen, Bremsen, Auflaufeinrichtungen):  
**PTAC augmenté** (essieu(x), pneus, châssis, freins renforcés) :  
**Increase in maximum gross weight** (up-graded axle(s), tyres, chassis, and brakes):

- 1.300 kg → 1.500 kg □
- 2.000 kg → 2.500 / 2.700 kg ✪
- 2.000 kg → 3.000 kg Δ
- 2.500 / 2.700 kg → 3.000 kg Δ
- 2.000 / 2.500 / 2.700 / 3.000 kg → 3.500 kg ◆



**Qualität und Auswahl. Seit 1965.**  
**Qualité et choix. Depuis 1965.**  
**Quality and choice. Since 1965.**