

VANS

HB403, HB506 & HB511



En bonnes mains

EXPERTS EN CONCEPTION ET FABRICATION DE REMORQUES

Depuis 50 ans, tout le monde fait confiance à nos remorques; demandez donc à un propriétaire - vous n'aurez pas de mal à en trouver. Experts en conception et fabrication de remorques, nous faisons sans cesse progresser les standards tant au Royaume Uni que dans une grande partie de l'Europe.

Nous sommes une entreprise indépendante avec un seul objectif: construire les meilleurs produits du marché. Plus de 30 000 personnes choisissent nos remorques chaque année - mais nous n'en restons pas là. L'investissement que nous consacrons aux nouveaux matériaux et aux nouvelles technologies nous permet d'anticiper sans cesse les attentes de nos clients. Nous savons que la qualité, la robustesse, le rapport qualité/prix et la facilité d'entretien sont pour vous d'une importance cruciale. C'est pourquoi nous en avons fait le fil conducteur de toutes nos actions.





HB511 Confort argent avec roues en alliage.



HB506 Confort noir avec enjoliveurs de roues et coffre sellerie intégré à la porte de visite.



La gamme

CONÇUE POUR VOUS ET VOTRE CHEVAL

La gamme Ifor Williams a été conçue avec vous et votre cheval à l'esprit. Notre nouvelle gamme allie l'ensemble des qualités les plus appréciées de la gamme Ifor Williams à des améliorations techniques permanentes, qui vous garantissent de tracter le van le plus sûr et le plus solide que nous ayons jamais construit.

La superbe ligne extérieure des vans s'harmonise avec tous les 4x4 du marché actuel. Mais la beauté de notre nouvelle gamme ne se limite pas aux apparences; le confort et la sécurité de vos chevaux étaient en permanence au coeur de nos réflexions lors du développement de notre gamme de vans.

Chaque modèle a été soumis à des tests rigoureux, tant sur nos propres bancs d'essais que sur des pistes d'essais automobiles. La nouvelle gamme offre un choix de trois modèles, tous disponibles avec un pont avant, et équipés de série d'une porte de visite.

Vans 2 Places HB506 et HB511. Ces deux modèles sont conçus pour deux chevaux. Deux chevaux de taille normale trouveront place dans le HB506, tandis que le HB511, plus long et plus large, accueillera deux grands chevaux. Les deux modèles sont équipés de vitres latérales et disposent d'une grande vitre avant, laissant pénétrer plus de lumière dans le van. Un système de bat-flancs ainsi que des barres de poitrail et de recul équipent ces modèles de série.

Van 1 + 1/2 Place HB403. Notre van 1 + 1/2 place, le HB403, offre une stalle plus large que celle de nos vans 2 places, et sa hauteur permet de transporter un cheval de taille normale.

Plus étroit, le HB403 est plus facile à tracter et offre une moindre résistance aérodynamique. Il est idéal pour le transport des chevaux sensibles, nécessitant une stalle plus large et préférant généralement voyager seuls. Le HB403 peut être tracté par de nombreuses berlines familiales (en fonction de la capacité de traction du véhicule et de la législation en vigueur), et constitue une bonne solution pour les conducteurs ne possédant pas le permis E(B).

Associer solidité, stabilité et élégance

La conception des voitures a évolué au fil des ans; nos vans ont fait de même.

Nos vans sont construits autour d'une structure de six piliers verticaux en aluminium extrudé, complétée par des extrusions horizontales le long des côtés.

Le cadre discret laisse aux panneaux latéraux une grande surface unie, conférant au van une ligne très épurée relevant davantage du style automobile qu'agricole.

Quel est le secret de la douceur de notre conduite? Notre suspension PARAFLEX®, bien sûr, à ressorts paraboliques cintrés ! Grâce à son amortissement nettement meilleur que les suspensions à torsion en caoutchouc, les chevaux qui voyagent dans un van lfor Williams bénéficient de conditions de transport plus douces et plus confortables.*



*Résultat du test du magazine équestre allemand Cavallo en Juin 2009.

Caractéristiques de remorque



Loquets des volets

Les loquets de volets à ouverture rapide permettent de verrouiller aisément les volets en position ouverte ou fermée.



Bat-flanc et intérieur

Le capitonnage de couleur crème éclaire l'intérieur du van. Les pare-bottes latéraux en polypropylène à haute résistance, et les jupes en caoutchouc épais du batflanc central contribuent à la protection des chevaux et du van.



Feux de gabarit

D'un design nouveau pour s'harmoniser avec le bloc de feux arrière (HB511 seulement).



Plancher aluminium et tapis caoutchouc

Nos planchers en aluminium, montés de série, sont encore plus résistants. Ils sont recouverts d'un tapis de sol en caoutchouc de 12mm d'épaisseur, offrant une surface anti-dérapante et une excellente absorption.



Toit et aération

Toit en fibre de verrelisse avec aérateur plus grand, améliorant la circulation d'air et la luminosité (plus petit sur le HB403).



Eclairage intérieur

Particulièrement utile pour embarquer et débarquer les chevaux dans l'obscurité.



Serrure de porte intérieure

Mécanisme de serrure de porte de visite résistant, en polyamide moulé avec finition lisse pour ne pas blesser les chevaux. Il se verrouille et se déverrouille aussi de l'intérieur du van.



Système anti-panique

Permet de dégager en toute sécurité les barres de poitrail, de l'extérieur du van, en utilisant la clé de roue fournie avec chaque van.



HB511 Confort argent avec roues en alliage.

Caractéristiques

Les panneaux latéraux composites recouverts d'aluminium contribuent à l'élégance et offrent une grande surface vous permettant de personnaliser votre van.

Le cadre constitué de montants en aluminium brossé, ainsi qu'une jupe en aluminium garnissant le bas du châssis à l'avant du van, contribuent à son esthétique.



Tête d'attelage en acier coulé standard sur les modèles deux places : ce moulage accroît la résistance et la robustesse du produit, permettant un remorquage plus sûr pour vous et votre cheval.



Compensateur de pont arrière

L'assistance du pont arrière est assurée par des amortisseurs à gaz, permettant d'ouvrir et de fermer sans effort le pont, sans diminuer la robustesse.



Roue de secours à l'arrière

Placée à l'arrière du van pour dégager l'intégralité des panneaux latéraux.



Support de plaque d'immatriculation

Un support esthétique pour y riveter la plaque d'immatriculation.



Bloc de feux intégral avec feu de recul

Les vans sont maintenant pourvus en série d'un feu de recul.



Vitres latérales

Montées de série sur tous les modèles, les vitres latérales améliorent la pénétration de la lumière extérieure. Baies coulissantes aussi disponibles en accessoires.



Grande vitre avant

Montée sur les vans 2 places, la vitre avant est maintenant plus grande et fixée plus bas pour être dans l'alignement de la plupart des vitres arrière des 4x4, permettant de voir les chevaux depuis le véhicule tracteur.



Poignées assorties

Poignées de manoeuvre en polyamide moulé, assurant robustesse et facilité d'utilisation.



Porte de visite verrouillable

Plus large et munie d'une serrure intégrée, la porte de visite peut être positionnée d'un côté ou de l'autre du van.



HB506 Confort noir avec enjoliveurs de roues et béquilles de stabilisation.

Choix de ponts

PONT AVANT - A DROITE OU A GAUCHE,
A VOUS DE CHOISIR !

Traditionnellement placé du côté droit du van, les clients ont maintenant le choix de l'emplacement du pont avant. La porte de visite sera alors montée du côté opposé.

Certains préfèrent le pont avant du côté droit pour que les chevaux descendent sur le bas côté. D'autres préfèrent que la porte de visite donne sur le bas-côté pour pouvoir surveiller les chevaux sans aller sur la route.

Votre distributeur se fera un plaisir d'en discuter avec vous pour vous conseiller le côté le mieux adapté à vos attentes.



HB506 Confort rouge avec pont avant à gauche, baies coulissantes et enjoliveurs de roues.

Pont-portes arrière

Les propriétaires de vans recherchant encore plus de polyvalence choisiront notre système pont-portes. Il s'ouvre comme un pont normal pour embarquer les chevaux en toute sécurité, ou peut être ouvert en portes, permettant à un chariot élévateur de charger dans le van des éléments lourds comme des palettes.

*En retirant le bat-flanc central, on augmente encore la surface de chargement.



HB511 Confort argent avec roues en alliage.



Accessoires

LES TOUCHES FINALES

Ajoutez à votre van la touche finale choisie parmi notre large gamme d'accessoires, dont beaucoup sont propres à Lfor Williams. Des coffres à selles aux caméras de surveillance, nos accessoires disponibles en option équiperont votre van et, s'ils ne doivent pas être montés d'usine, constitueront un cadeau idéal aux propriétaires de vans.

Pensez à vérifier auprès de votre distributeur, avant de commander, si ces équipements doivent être montés en usine ou s'il peut s'en charger.



Baies coulissantes

Augmentez la ventilation de votre van en remplaçant les baies d'origine par des baies coulissantes. Des grilles de protection sont aussi disponibles.



Barres longues de poitrail et de recul

Pour les chevaux préférant voyager seuls dans une stalle plus large. Il convient de retirer le bat-flanc central et d'installer les barres de poitrail et de recul pleine.



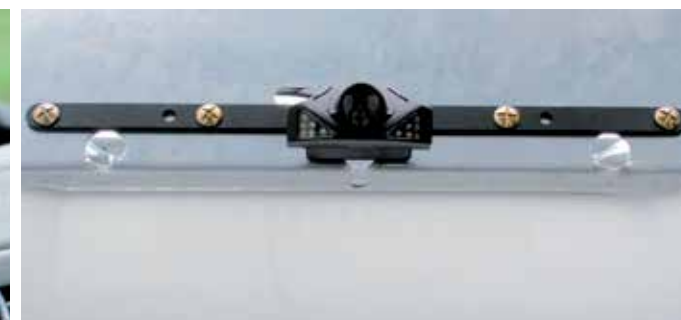
Grille de séparation de tête

Elle se fixe facilement entre la façade avant et le bat-flanc sur les HB506 et HB511 (barres de fixation supplémentaires requises).



Caméra de surveillance

Système de caméra sans fil - filme en couleur l'intérieur du van et transmet l'image sur un écran dans le véhicule tracteur, permettant aux passagers de surveiller le cheval pendant le voyage. Alimentée par un pack de batteries ou par le système d'éclairage du van.



HB506 Confort noir avec enjoliveurs de roues.



Filet de rangement

Idéal pour ranger les manuels et autres petits articles tels que brosses.



Cales de roues

Utilisation recommandée lors du dételage ou en stationnement, ou à la place du frein à main lors du stockage prolongé du van.



Housse pour van

Protégez votre van contre les éléments avec une housse en nylon enduit.



Troisième feu stop

Monté à l'arrière du toit, ce feu supplémentaire amplifie le signal de freinage du véhicule et du van.



Enjoliveurs de roues

Ajoutez la touche finale à nos roues en acier en les équipant d'un jeu d'enjoliveurs (quatre par van).



Roues en alliage

Réhaussez l'élégance de votre van en l'équipant de jantes en alliage avec cachemoyeu siglé Ifor Williams (quatre par van).



Bequilles de stabilisation

Pensez à monter des béquilles si votre cheval exige une surface parfaitement stable pour embarquer, cela rassure les chevaux sensibles.



Trailer Aid™

L'essayer, c'est l'adopter ! Sert à changer une roue dégonflée ou crevée, remplace le cric et économise du temps et des efforts.



Sellerie sur porte de visite

Fixé sur la porte de visite, ce coffre peut contenir deux selles et diverses brides. Couleur : crème. Convient aux selles standards de 17". Nous vous recommandons d'y essayer votre selle avant la commande.



Coffre à selle sur roues

Se loge parfaitement dans le nez du van (sauf HB403) ; monté sur roues pour être déplacé facilement via le pont avant. Couleur argent. Convient aux selles standards de 18". Nous vous recommandons d'y essayer votre selle.



Casier sellerie, côté gauche du van (porte de visite côté droite)

Elle est verrouillable depuis l'extérieur du van. Le compartiment sellerie est livré de série avec 2 portes-filets et 2 portes-selles et prévue pour les grandes selles type western jusqu'à 17" (veuillez vérifier avec votre revendeur si votre selle est compatible).



Rail pour filet à foin

Ce nouvel accessoire permet au filet à foin d'être placé idéalement à la portée de votre cheval.



Protection de fenêtre avant

Cet accessoire est disponible uniquement par l'intermédiaire du concessionnaire ou de l'usine.



Le HB 511 Diagonal offre la possibilité de transporter 2 chevaux

Très prisées sur les grands vans et les camions, le type de séparations « saloon » constitue un système polyvalent pouvant être modifié pour s'adapter à un éventail de configurations de stalles différentes.

Collection IWT

La Collection IWT se compose d'un certain nombre d'accessoires, notamment pour la protection du cheval pendant le transport dans le van, ainsi que pour la protection et le transport de vos selles et brides.

Vous pouvez vous les procurer auprès de votre distributeur Ifor Williams, soit avec votre van, soit à tout autre moment.



Guêtres de transport

Set de quatre guêtres de transport en textile renforcé, avec doublure et rembourrage polyester. Protection efficace des antérieurs et postérieurs durant le transport.



Chemise de transport polaire

Avec cette couverture en polaire respirante, maintenez votre cheval au chaud l'hiver et au frais l'été pendant le transport.



Protège-queue

Facile à mettre, avec ou sans bandage. Protège la queue durant le transport.



Housse de selle

Protégez votre selle contre les coups et les éraflures avec cette housse munie d'une double fermeture éclair, poignées de transport et bandoulière.



Sac à brides

Indispensable pour conserver vos brides propres et bien rangées, avec fond en filet pour permettre aux brides de respirer.

Specifications

Choisissez parmi l'une des six couleurs, toutes avec les volets arrière assortis.

Ces couleurs ont été soigneusement sélectionnées pour s'harmoniser avec celles des véhicules tracteurs les plus répandus.



Noir



Argent



Bleu



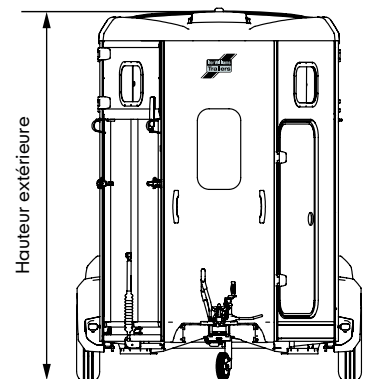
Graphite



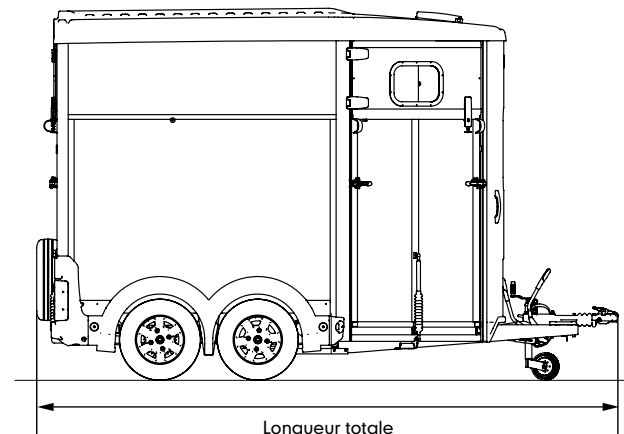
Blanc (HB403 et HB506)



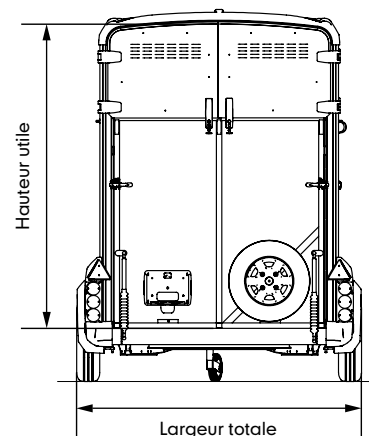
Rouge



Hauteur extérieure

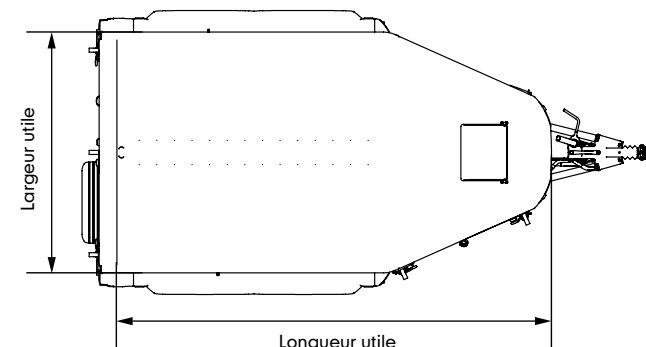


Longueur totale



Hauteur utile

Largeur totale



Largeur utile

Longueur utile

	HB403	HB506	HB511
Pneus	155R13C / 165R13C	165R13C	165R13C
PTAC	1600kg	2600kg	2700kg
Poids à vide	767kg	920kg	1000kg
Hauteur totale	2.70m	2.75m	2.75m
Largeur totale	1.76m	2.13m	2.26m
Longueur totale	4.36m	4.30m	4.65m
Hauteur utile	2.20m	2.26m	2.26m
Largeur utile	1.30m	1.67m	1.79m
Longueur utile	3.08m	3.16m	3.52m
Largeur de stalle	1.30m	0.83m	0.89m
Longueur de stalle min-max	1.48/1.86m	1.48/1.86m	1.67/2.05m
Hauteur des barres de poitrail/recul	1.11/1.32m	1.11/1.32m	1.11/1.32m

Caractéristiques

	HB403	HB403 BASIC	HB506	HB506 BASIC	HB511	HB511 BASIC	*HB511 DIAGONAL
Pont avant	STD	N/A	STD	N/A	STD	N/A	STD
Système de pont-portes arrière	N/A	N/A	OPTION	OPTION	OPTION	OPTION	OPTION
Volets au-dessus du pont arrière	STD	OPTION	STD	OPTION	STD	OPTION	STD
Casier sellerie	N/A	N/A	N/A	OPTION	N/A	OPTION	STD
Porte de visite verrouillable	STD	STD	STD	STD	STD	STD	STD
Béquilles de stabilisation	OPTION	OPTION	OPTION	OPTION	OPTION	OPTION	OPTION
Aérateur de toit	STD	STD	STD	STD	STD	STD	STD
Bat-flanc	N/A	N/A	STD	STD	STD	STD	STD
Grille de séparation de tête	N/A	N/A	OPTION	OPTION	OPTION	OPTION	N/A
Barres longues de poitrail et de recul	STD	STD	OPTION	OPTION	OPTION	OPTION	OPTION
Vitre sur façade avant	N/A	N/A	STD	STD	STD	STD	STD
Grille de protection vitre avant	N/A	N/A	OPTION	OPTION	OPTION	OPTION	OPTION
Vitres latérales (une paire par van)	STD	STD	STD	STD	STD	STD	STD
Baies coulissantes latérales (une paire par van)	OPTION	OPTION	OPTION	OPTION	OPTION	OPTION	OPTION
Grille de protection de baies (une paire par van)	OPTION	OPTION	OPTION	OPTION	OPTION	OPTION	OPTION
Grille de protection de fenêtre avant	N/A	N/A	OPTION	OPTION	OPTION	OPTION	OPTION
Roues en alliage (quatre par van)	OPTION	OPTION	OPTION	OPTION	OPTION	OPTION	OPTION
Jeu d'écrous antivol (pour jantes en alliage)	OPTION	OPTION	OPTION	OPTION	OPTION	OPTION	OPTION
Enjoliveurs de roues (quatre par van)	OPTION	OPTION	OPTION	OPTION	OPTION	OPTION	OPTION
Cales de roues (une paire)	OPTION	OPTION	OPTION	OPTION	OPTION	OPTION	OPTION
Bavettes (une paire)	OPTION	OPTION	OPTION	OPTION	OPTION	OPTION	OPTION
Roue de secours et housse	STD	STD	STD	STD	STD	STD	STD
Support de roue de secours verrouillable	OPTION	OPTION	OPTION	OPTION	OPTION	OPTION	OPTION
Coffre à selles sur roues	N/A	N/A	OPTION	OPTION	OPTION	OPTION	N/A
Sellerie sur la porte de visite	OPTION	OPTION	OPTION	OPTION	OPTION	OPTION	N/A
Rail pour filet à foin	OPTION	OPTION	OPTION	OPTION	OPTION	OPTION	OPTION
Plancher en aluminium	STD	STD	STD	STD	STD	STD	STD
Tapis de sol 12mm amovible en caoutchouc	STD	STD	STD	STD	STD	STD	STD
Eclairage intérieur	STD	STD	STD	STD	STD	STD	STD
Graphique	OPTION	OPTION	OPTION	OPTION	OPTION	OPTION	OPTION
Filet de rangement	N/A	N/A	OPTION	OPTION	OPTION	OPTION	OPTION
Troisième feu stop arrière	OPTION	OPTION	OPTION	OPTION	OPTION	OPTION	OPTION
Transpondeur Datatag	STD	STD	STD	STD	STD	STD	STD
Kit premiers secours	OPTION	OPTION	OPTION	OPTION	OPTION	OPTION	OPTION
Caméra de surveillance	OPTION	OPTION	OPTION	OPTION	OPTION	OPTION	OPTION
Housse pour van (bleue)	OPTION	OPTION	OPTION	OPTION	OPTION	OPTION	OPTION
Prise électrique 13 broches	OPTION	OPTION	OPTION	OPTION	OPTION	OPTION	OPTION
Feu de recul	STD	STD	STD	STD	STD	STD	STD
Antivol de tête d'attelage	OPTION	OPTION	OPTION	OPTION	OPTION	OPTION	OPTION

Entretien

Nous vous recommandons de faire entretenir votre van dans un atelier de mécanique spécialisé en remorques pour vous assurer qu'il soit toujours maintenu dans le meilleur état possible. Tous les distributeurs Ifor Williams fournissent ce service et pourront vous conseiller sur les fréquences d'entretien recommandées. Nettoyez toujours l'intérieur et l'extérieur de votre van après usage, en insistant particulièrement sur l'extérieur et le châssis durant l'hiver, car le sel déposé sur les routes corrode la galvanisation.

Vans en oblique

Ifor Williams propose aussi une gamme DIAGONAL, offrant des charges utiles exceptionnelles, vous permettant de transporter jusqu'au 4 chevaux (ou plus de poneys) en tout confort, grâce à une modularité exemplaire. Consultez votre distributeur Ifor Williams.

Eventa



Découvrez aussi l'EVENTA, conçu pour vous et votre cheval.

*HB511 Diagonal: pour des chevaux jusqu'à 155cm.
Demandez votre distributeur Ifor Williams officiel.



Ifor Williams France

info@ifor-williams.fr
www.ifor-williams.fr

Ifor Williams Benelux

info@iforwilliams.net
www.iforwilliams.net

Ifor Williams Suisse

info@iforwilliams.ch
www.iforwilliams.ch

La conception des produits, les descriptions, les couleurs, les caractéristiques techniques etc. sont donnés à titre indicatif et peuvent varier à tout moment sans avis préalable. Comme nous nous efforçons constamment d'améliorer nos produits, il se produit de temps en temps des changements dans notre gamme ou sur certains modèles.

Merci de vous assurer que les informations et caractéristiques techniques décrites dans cette brochure sont encore valables au moment où vous passez votre commande. Nos concessionnaires possèdent une connaissance approfondie de nos produits et seront heureux de vous aider à choisir votre remorque.

© Ifor Williams Trailers Ltd 2015.

Tous droits réservés.
Aucune partie de cette publication ne doit être reproduite sous quelque forme ou moyen que ce soit sans l'accord écrit préalable d'Ifor Williams Trailers Ltd.